

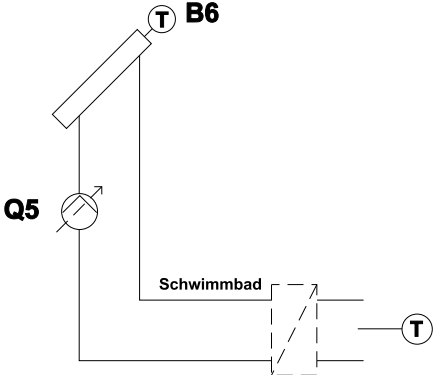
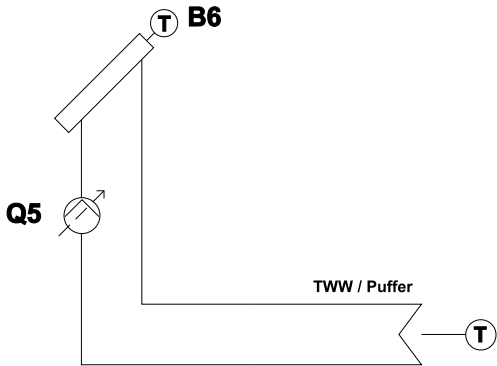
Solar 1/1 (TWW/Puffer/Pool)

Sol0

Kollektorfühler B6
Kollektorpumpe Q5

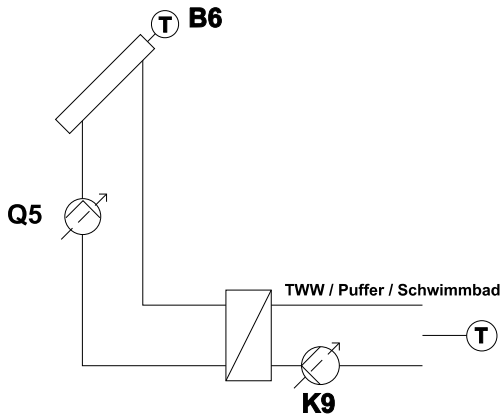
Sol1

Sol1



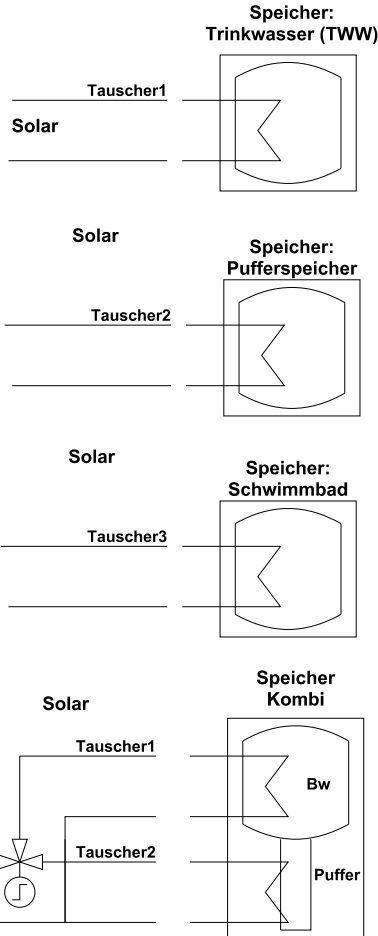
Sol2 (Bypass)

Sol3



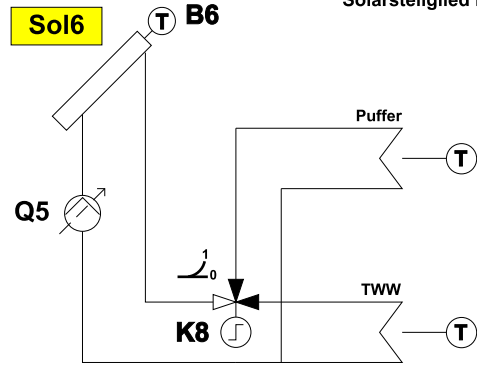
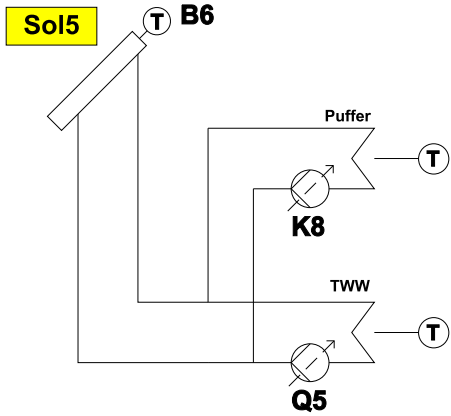
Sol4 (Reserve)

Zuordnung Tauscher in Kernfunktionen:

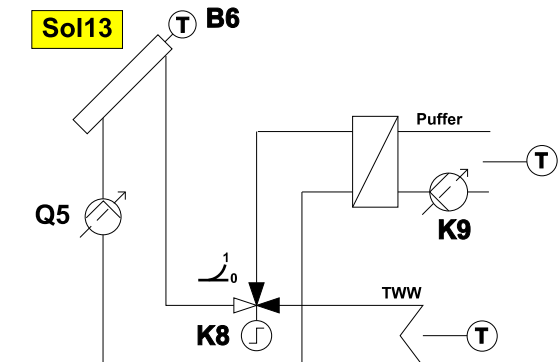
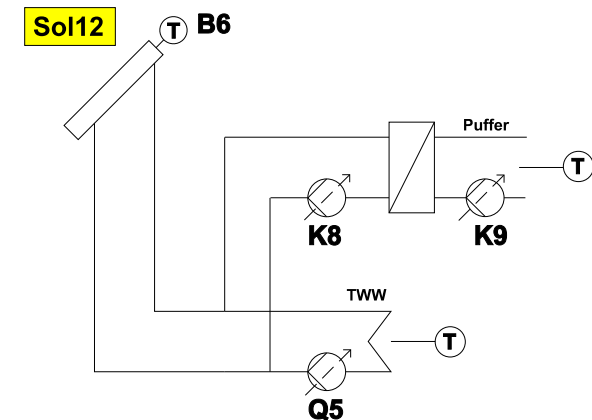
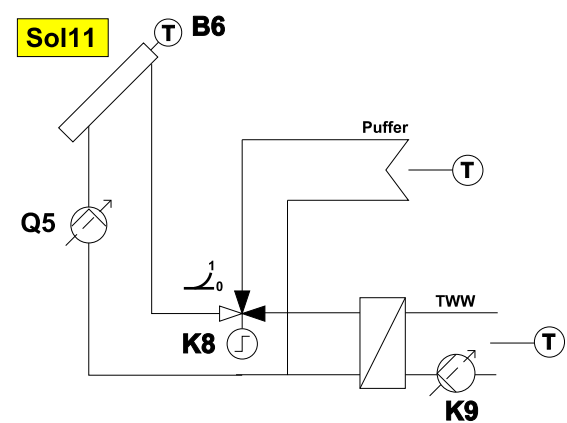
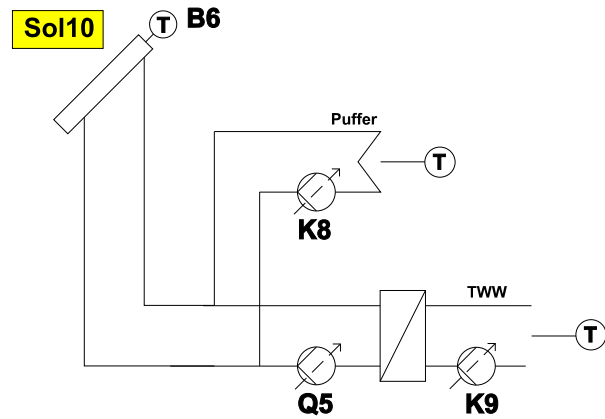
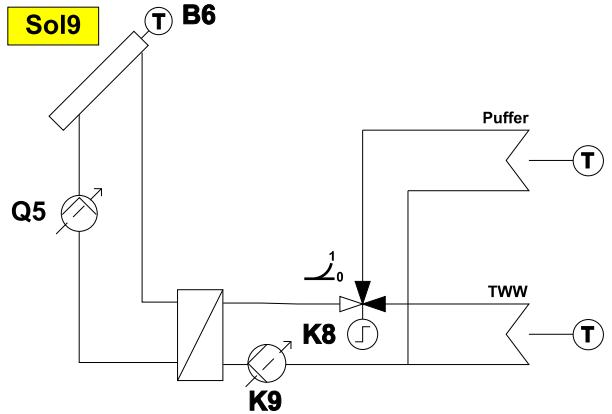
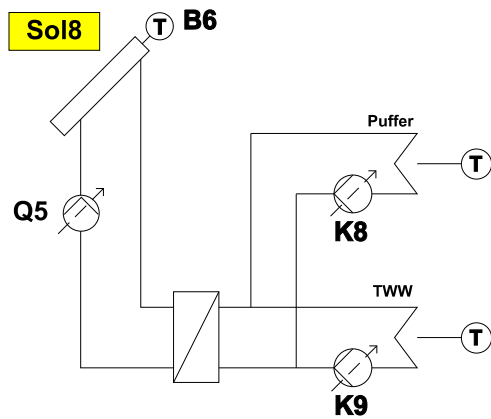


Solar 1/2a (TWW+Puffer)

Solarpumpe ext.Tauscher K9
Solarstellglied Puffer K8

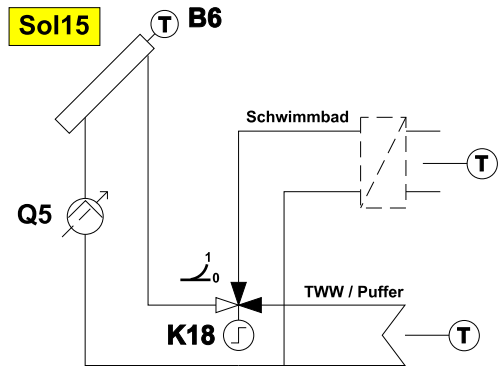
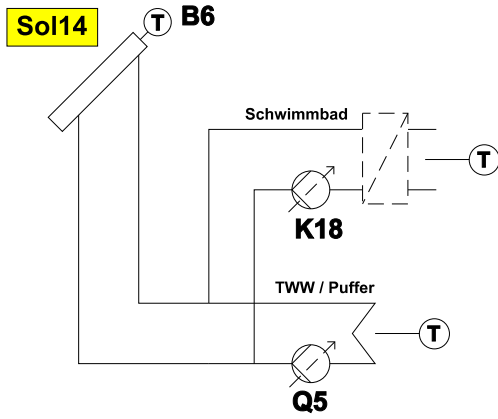


Sol7 (Bypass)

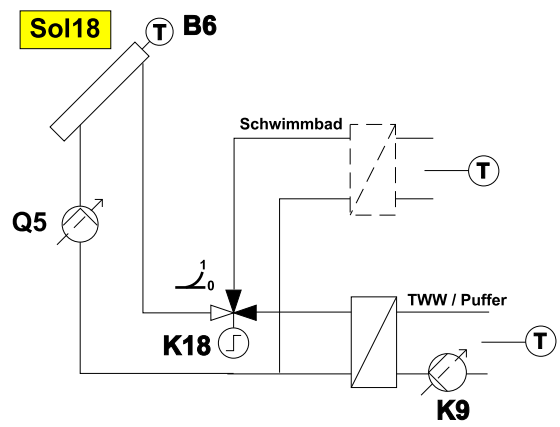
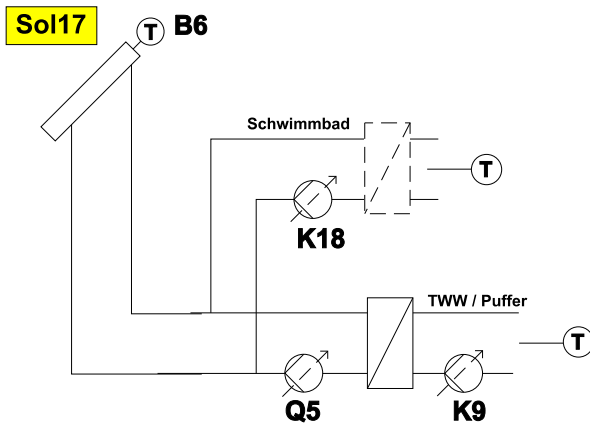


Solar 1/2b (TWW/Puffer+Pool)

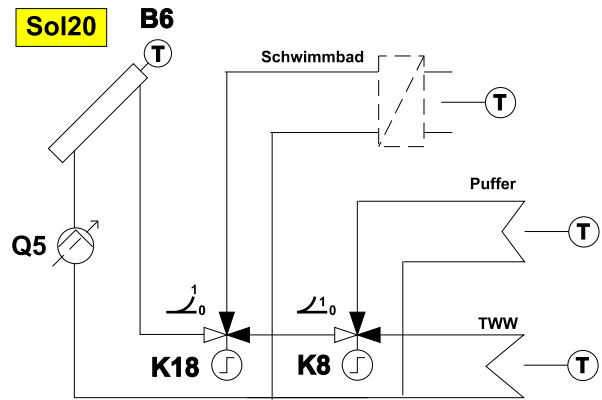
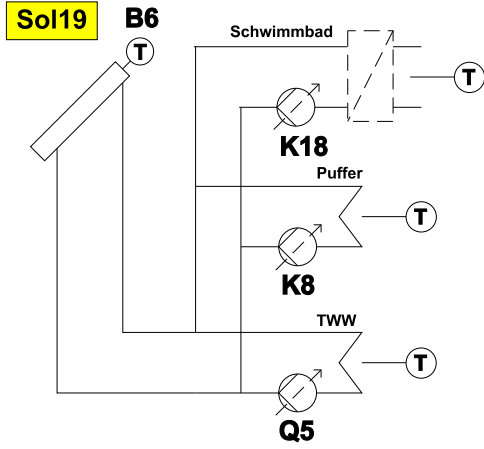
Solarpumpe ext.Tauscher K9
Solarstellglied Schwimmbad K8



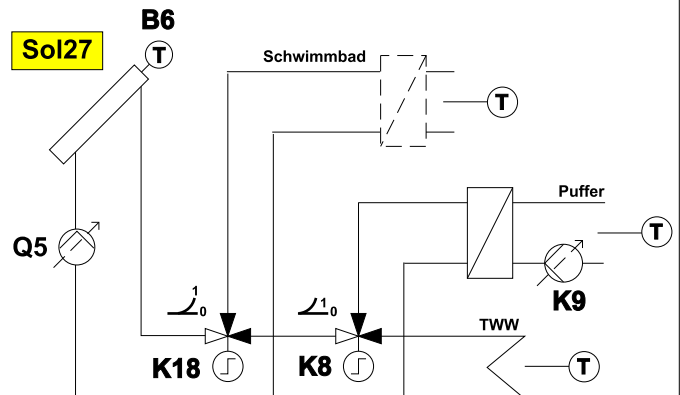
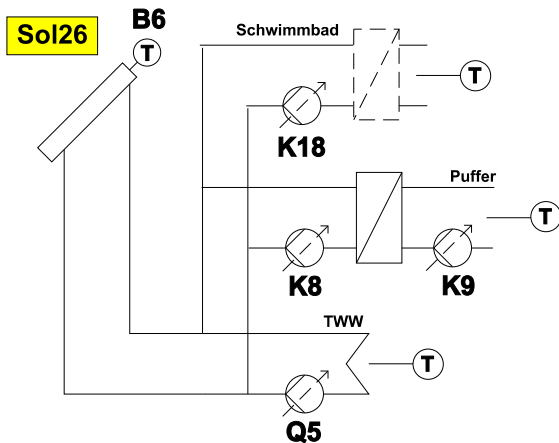
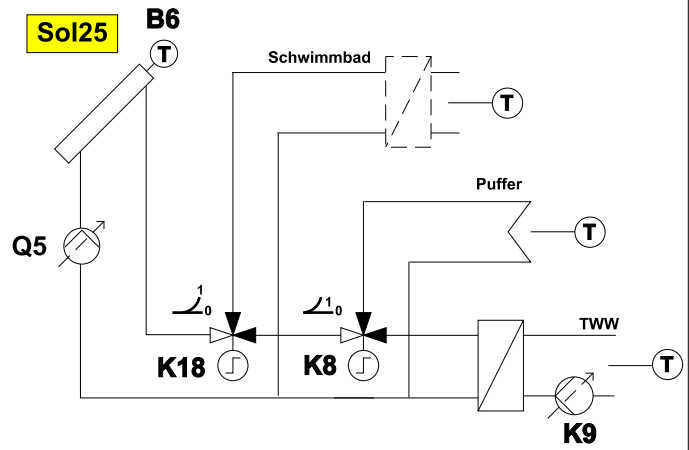
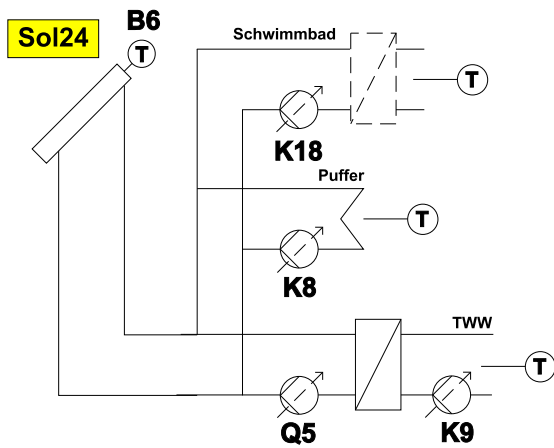
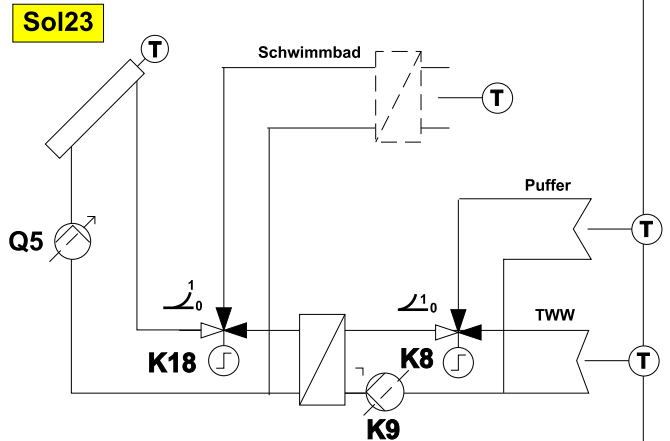
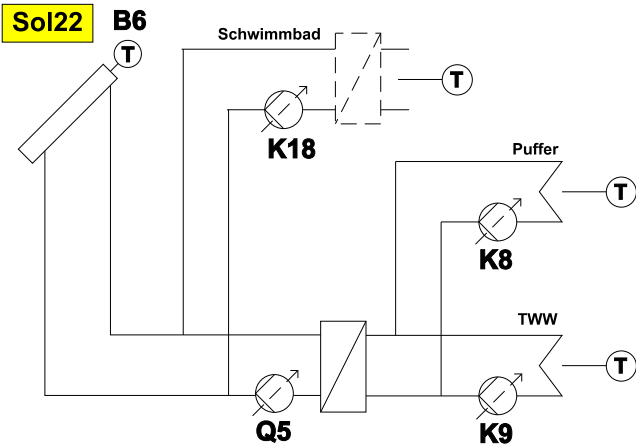
Sol16 (Bypass)



Solar 1/3 (TWW+Puffer+Pool)

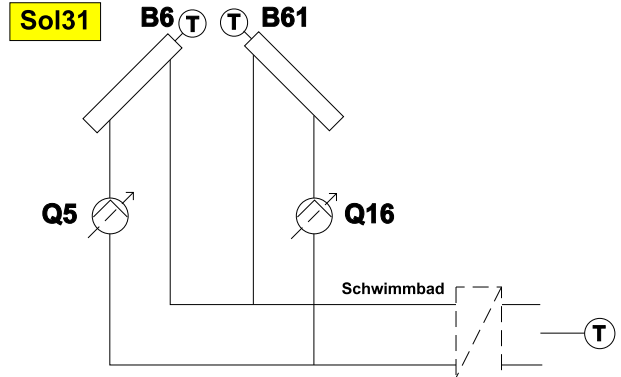
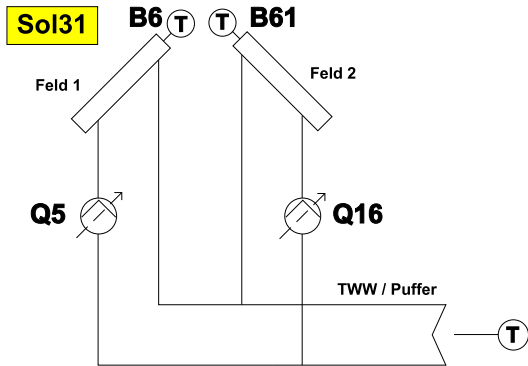


Sol21 (Bypass)

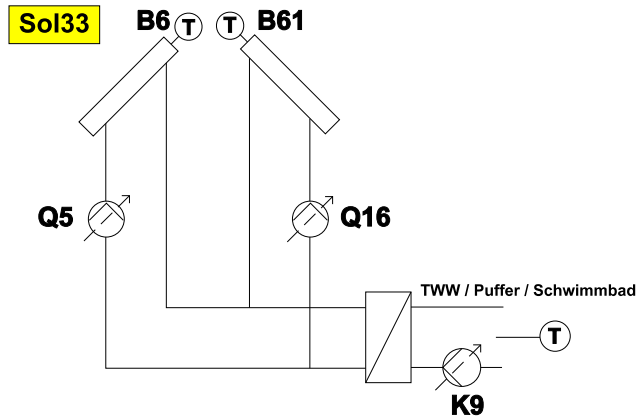


Solar 2/1 (TWW/Puffer/Pool)

Kollektorfühler 2 B61
Kollektorpumpe 2 Q16

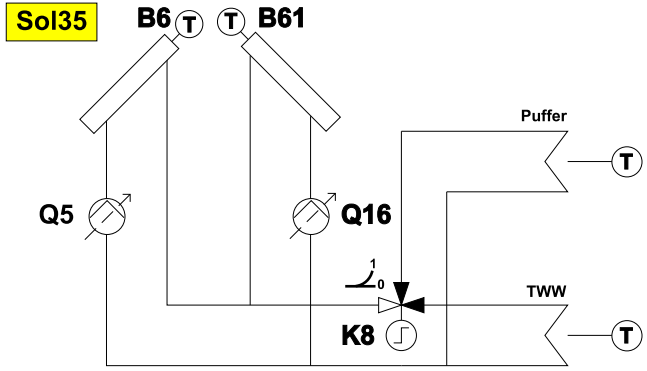


Sol32 (Bypass)

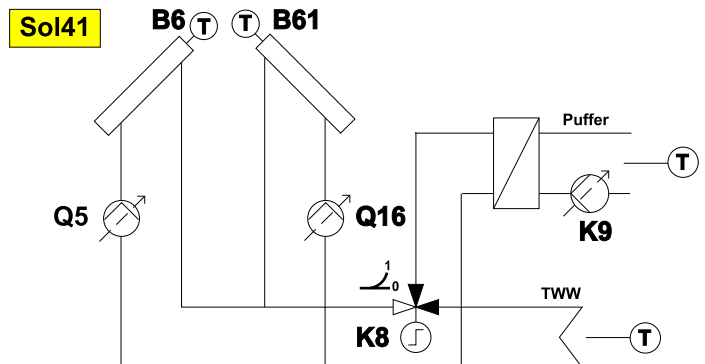
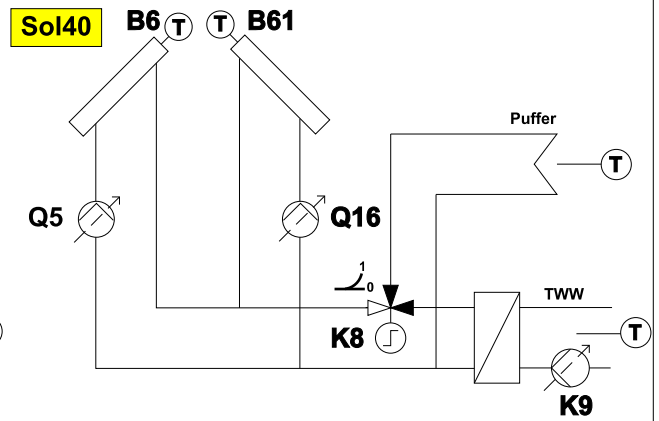
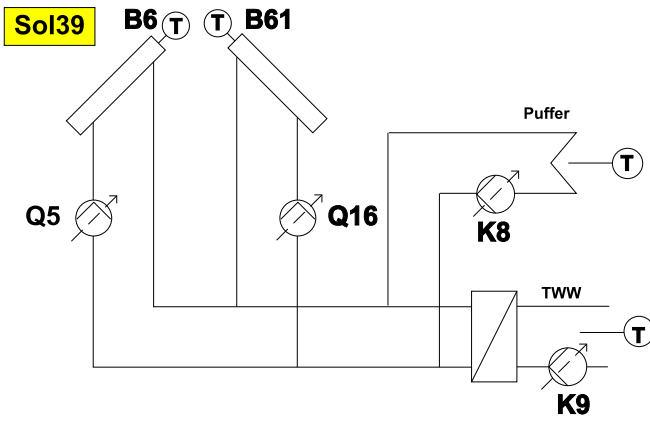
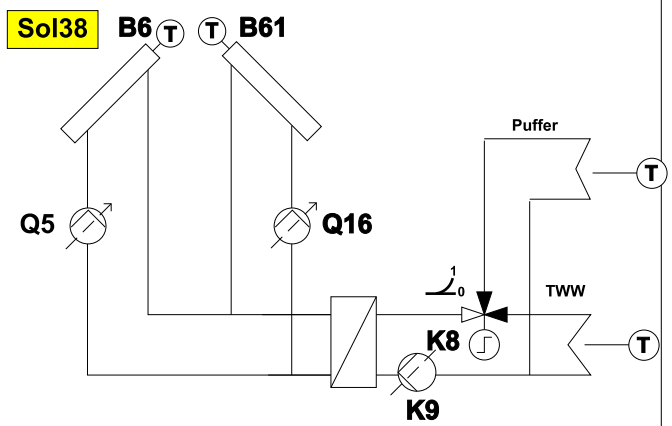
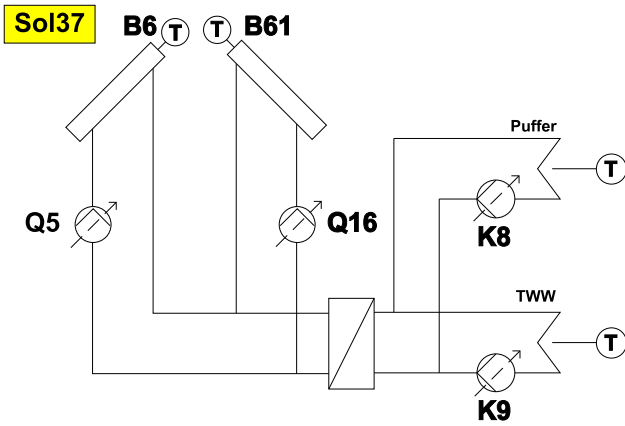


Sol34 (Reserve)

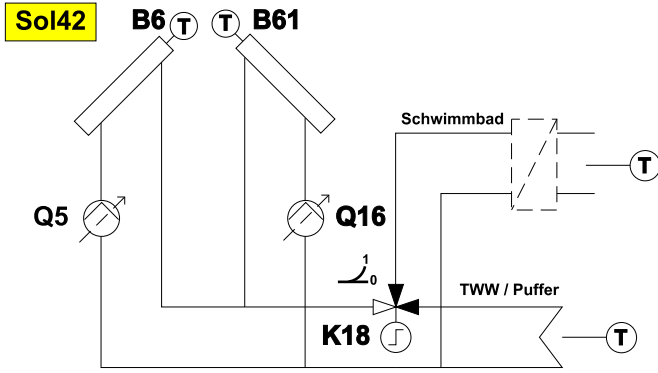
Solar 2/2a (TWW+Puffer)



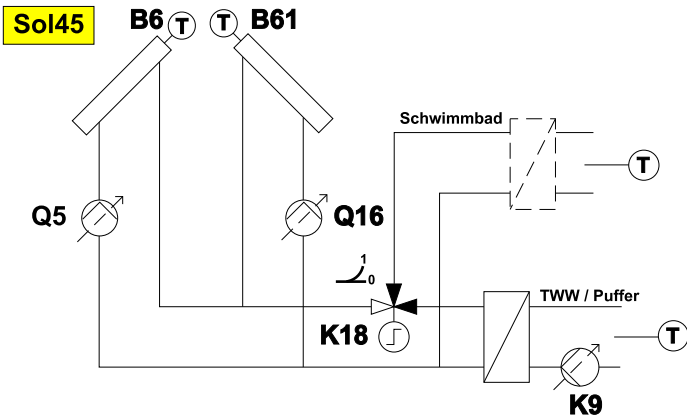
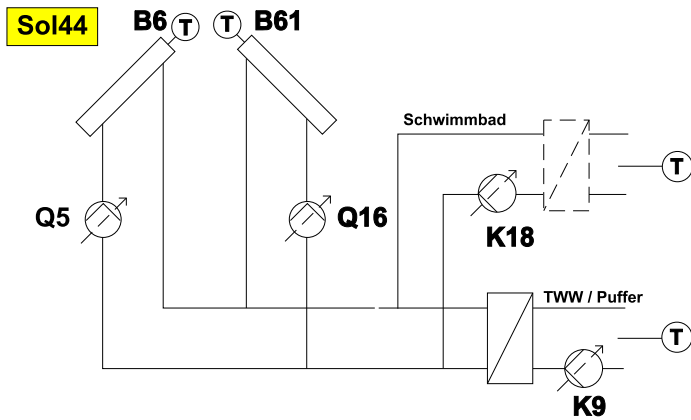
Sol36 (Bypass)

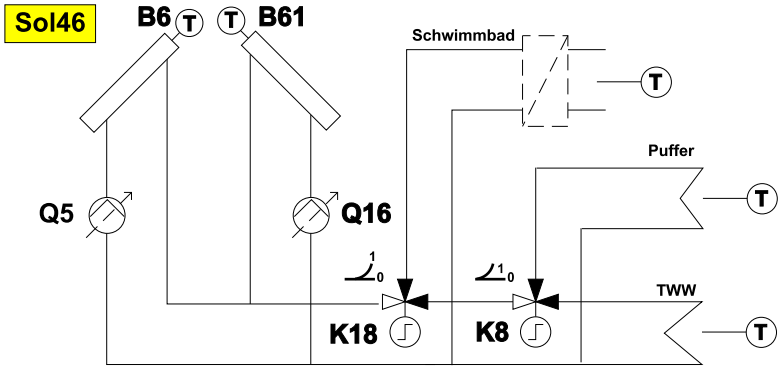


Solar 2/2b (TWW/Puffer+Pool)

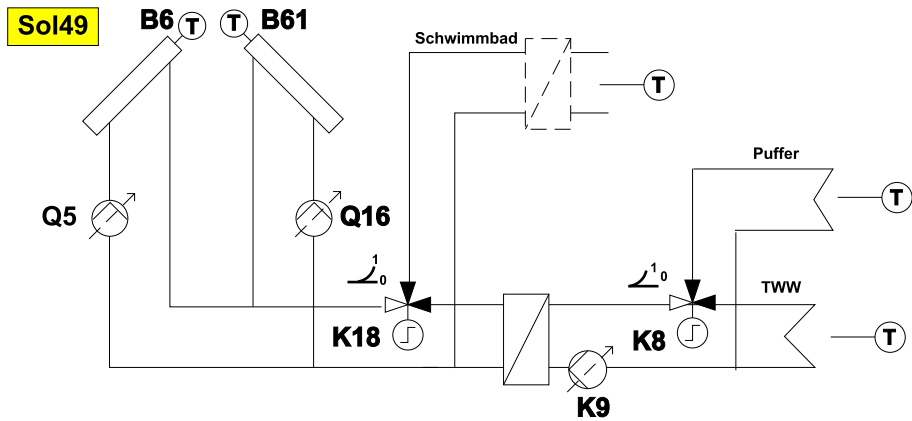
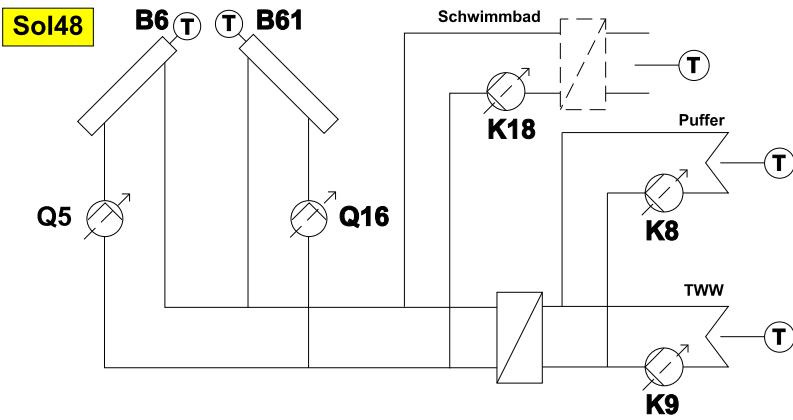


Sol43 (Bypass)

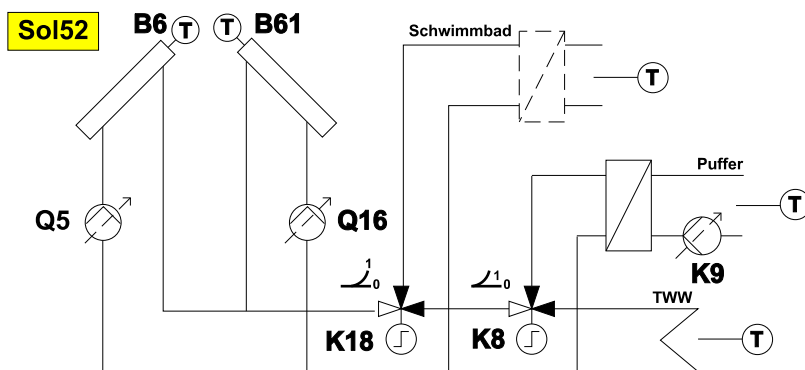
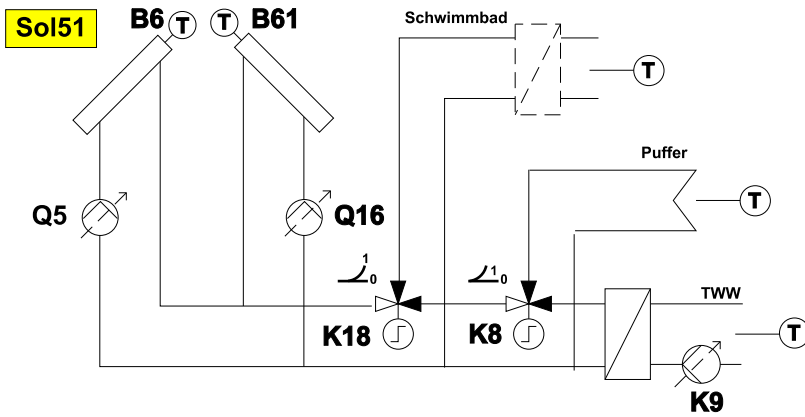
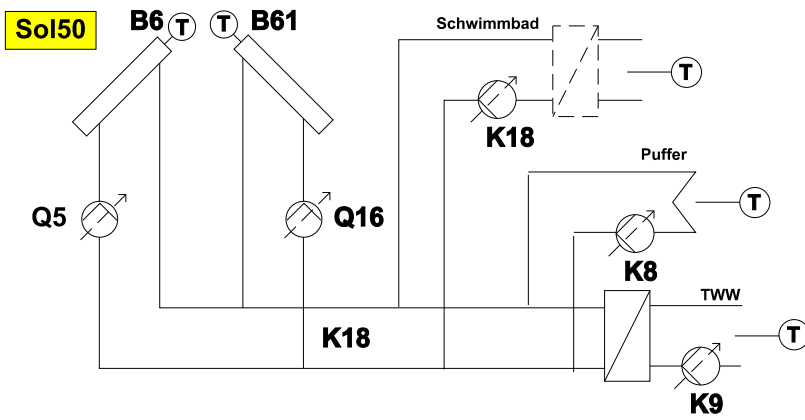




Sol47 (Bypass)



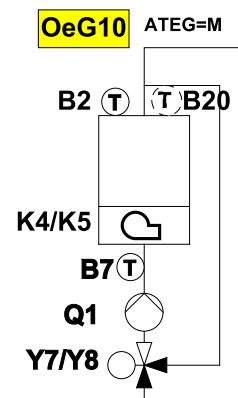
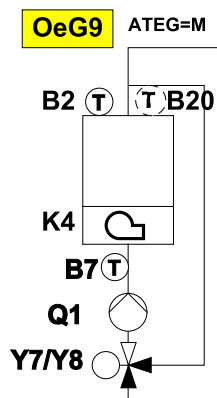
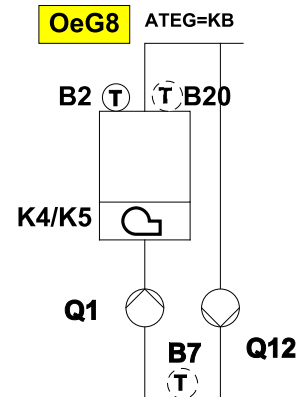
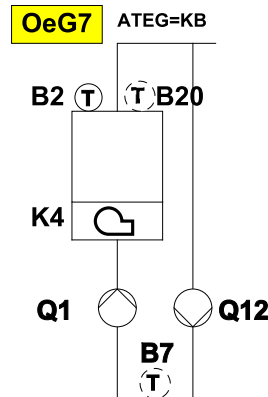
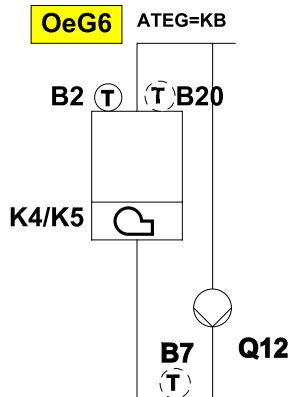
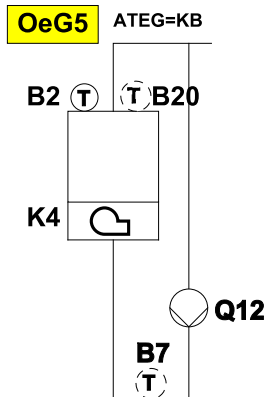
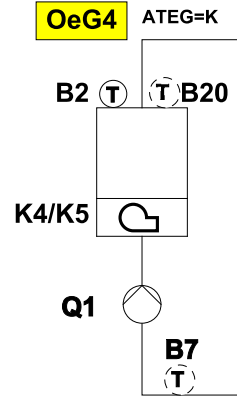
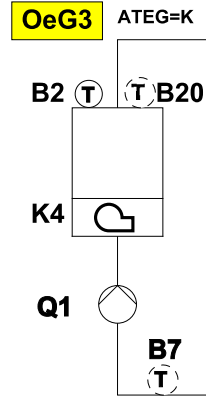
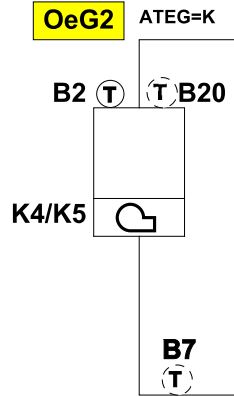
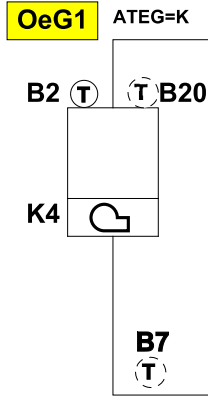
Solar 2/3b (TWW+Puffer+Pool)



Oel/Gas stufig

OeG0

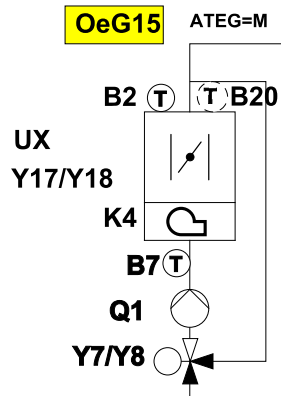
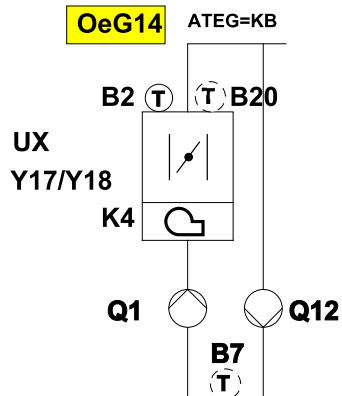
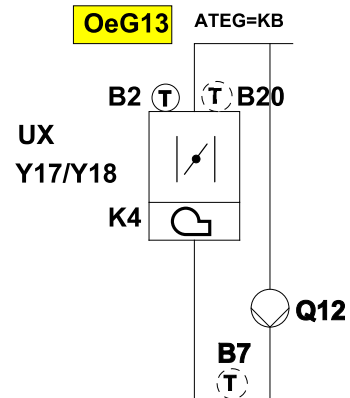
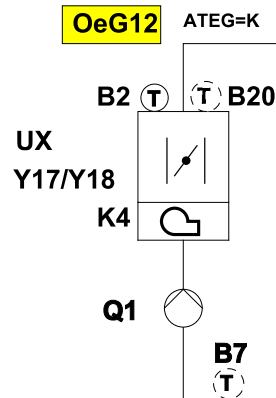
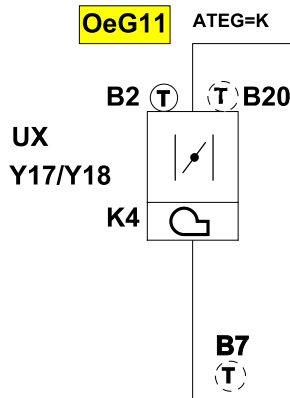
Kesselfühler B2
 Kesselfühler 2 B20
 Rücklauffühler B7
 Kesselpumpe Q1
 Bypasspumpe Q12
 Rücklaufmischer Y7/Y8
 1. Brennerstufe K4
 2. Brennerstufe K5



Oel/Gas modulierend

3-Punkt (Klappenantrieb) oder UX

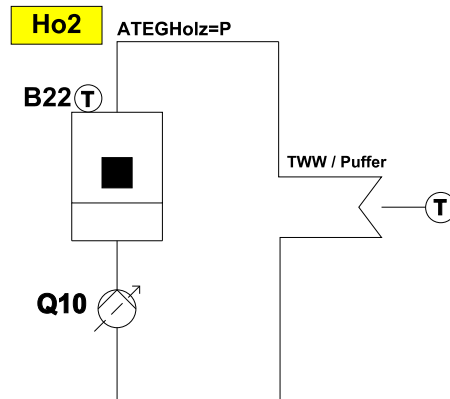
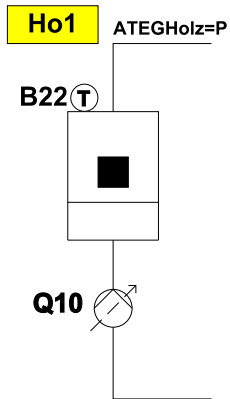
Grundstufe K4
 Klappe Auf Y17
 Klappe Zu Y18
 10V-Modulationsausgang UX



Ho0

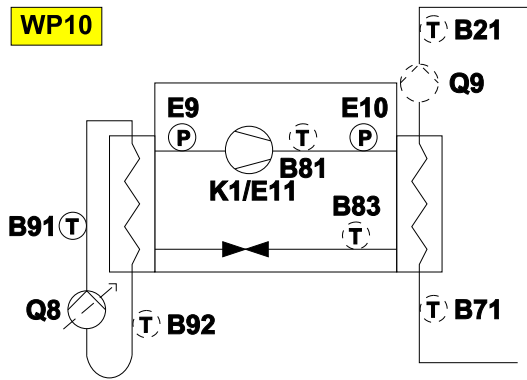
Feststoffkessel (Holz)

Feststoffkesselfühler B22
Feststoffkesselpumpe Q10

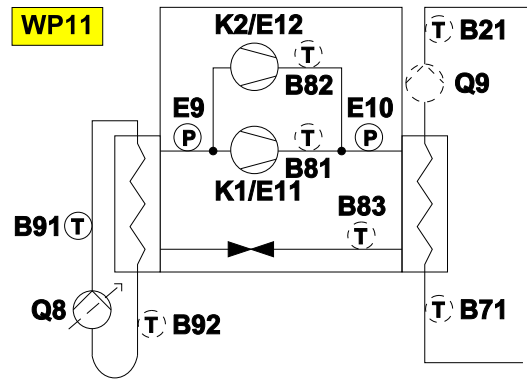


Wärmepumpe Sole-Wasser: **WP0**

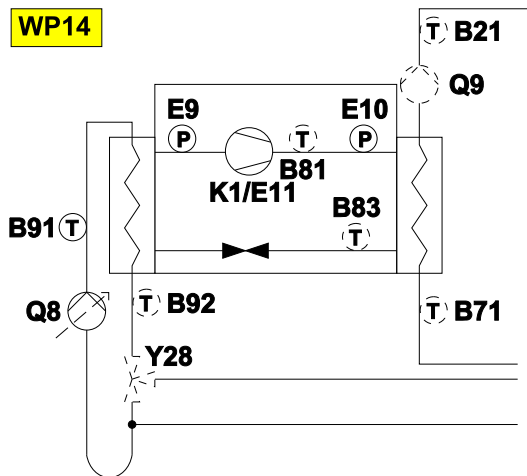
WP10



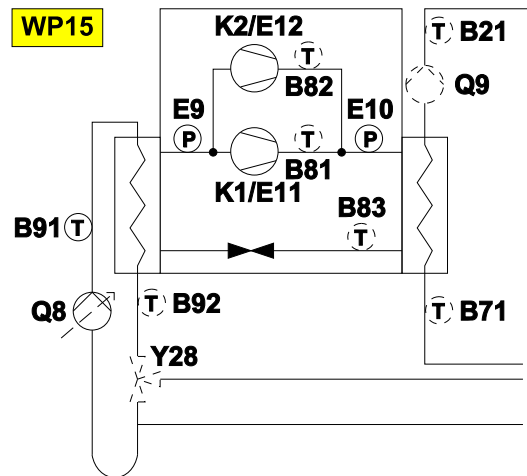
WP11



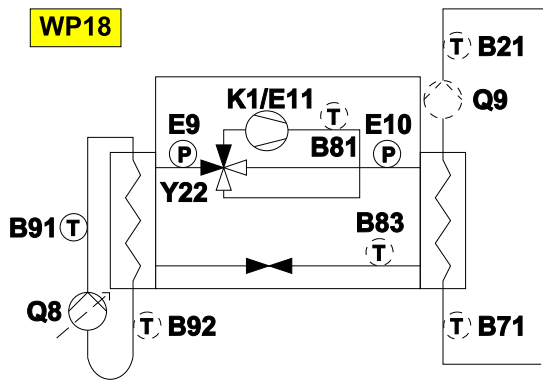
WP14



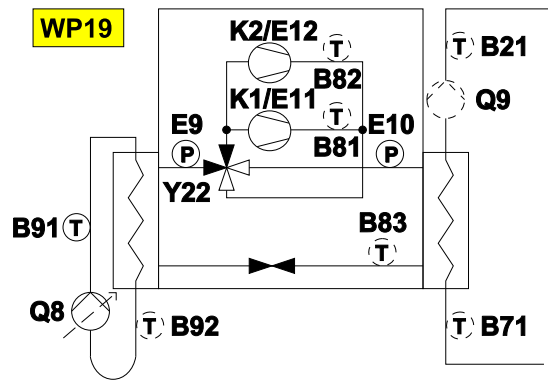
WP15



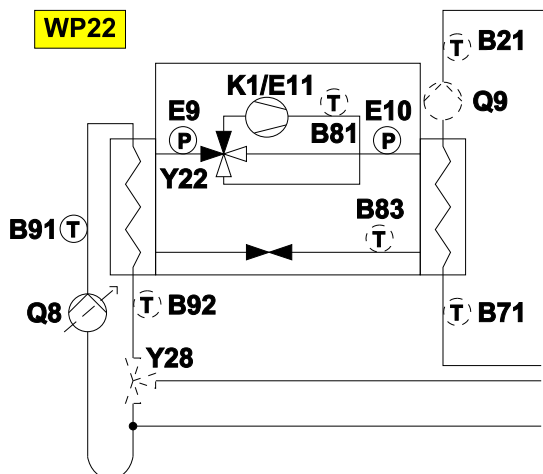
WP18



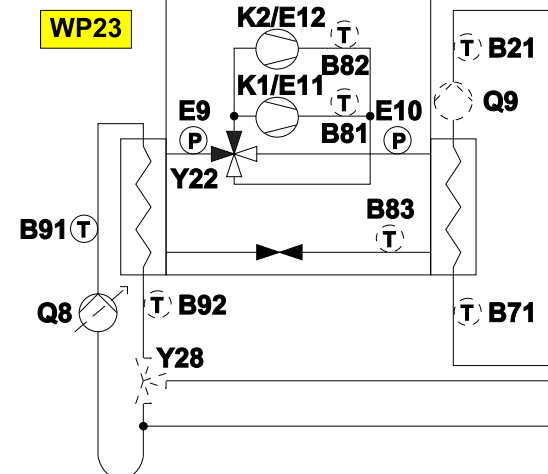
WP19



WP22

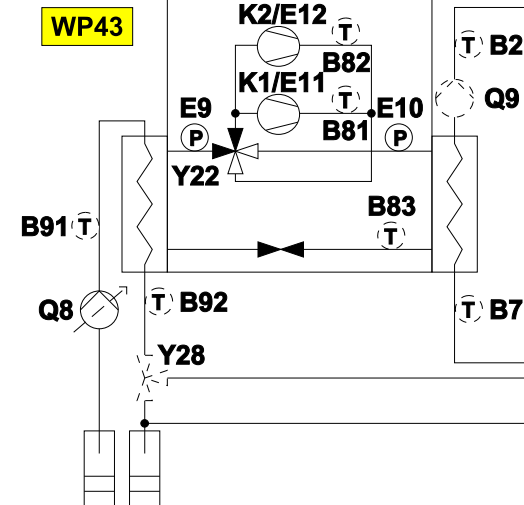
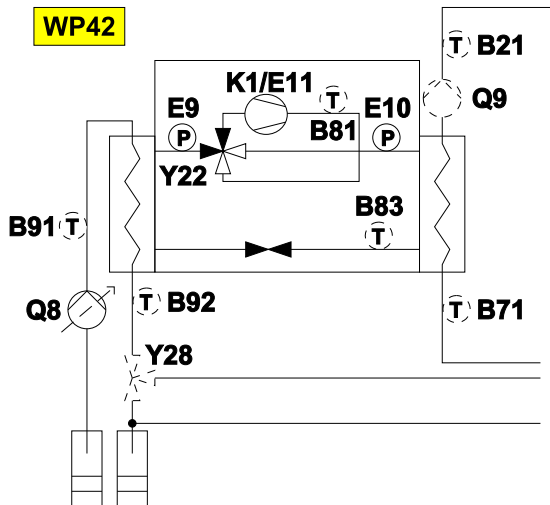
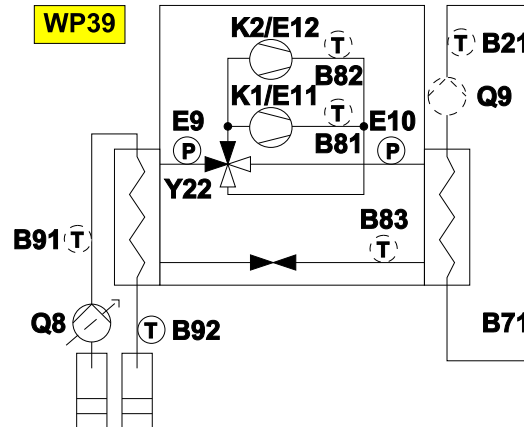
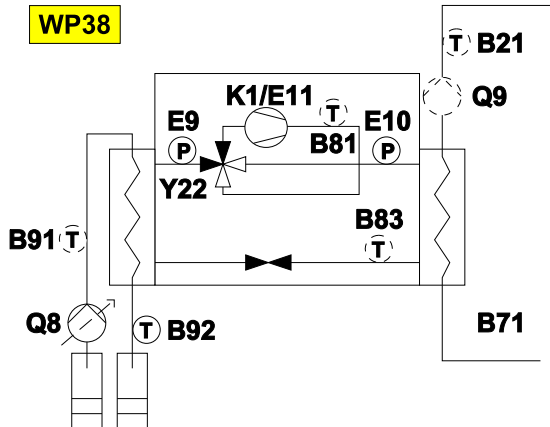
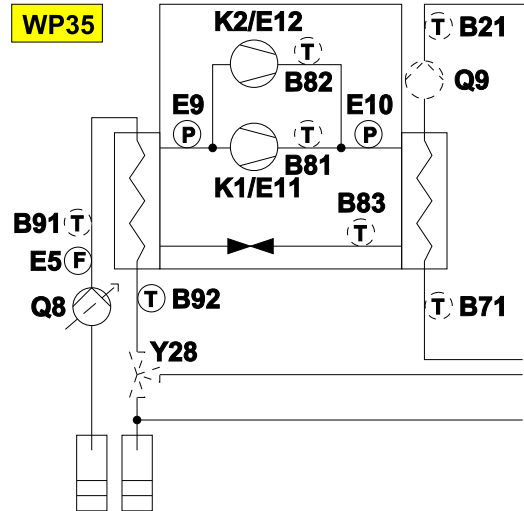
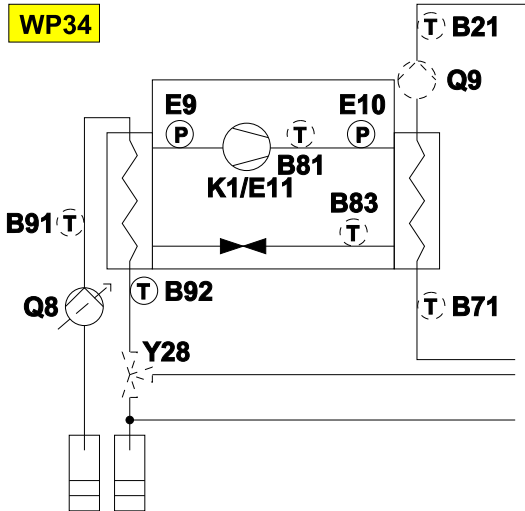
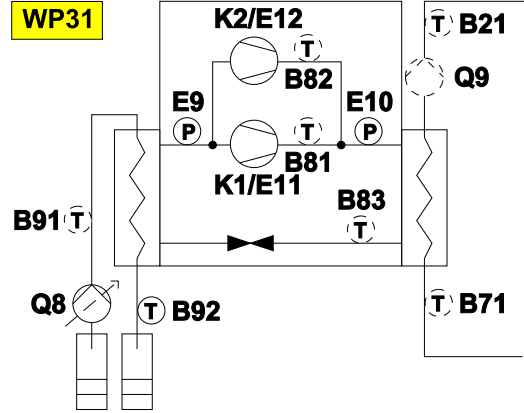
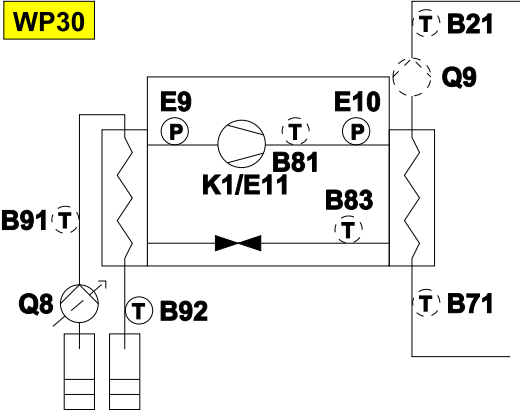


WP23



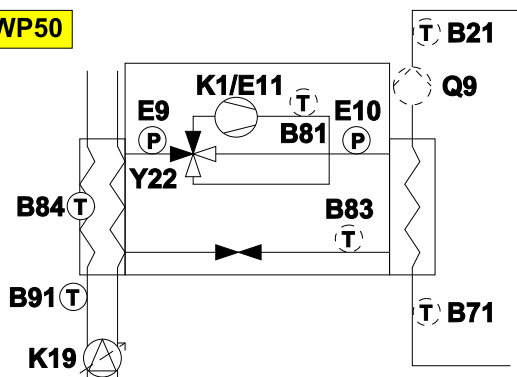
Wärmepumpe Wasser-Wasser:

WP0

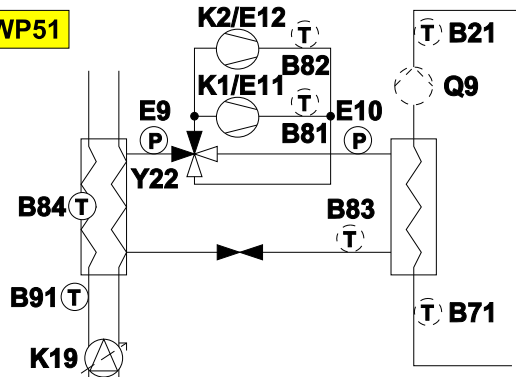


Wärmepumpe Luft-Wasser: **WP0**

WP50

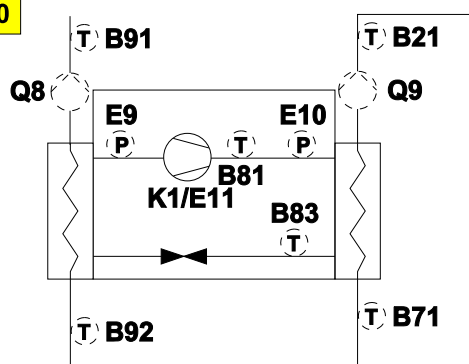


WP51

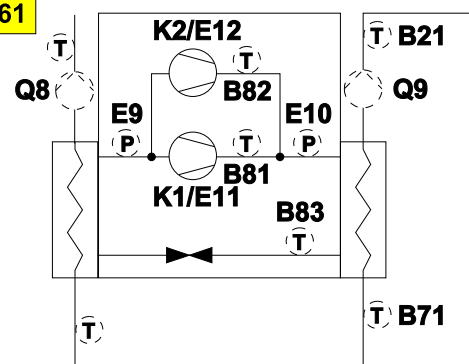


Extern:

WP60

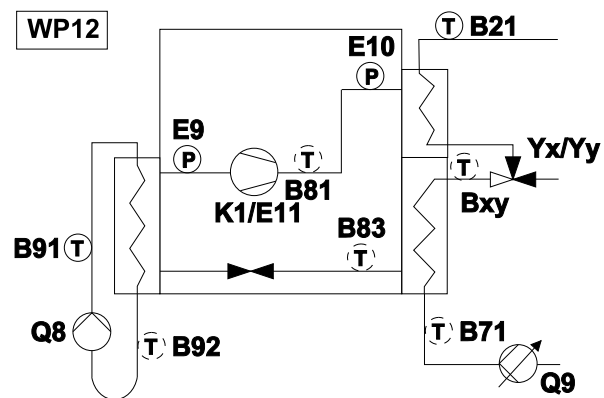


WP61

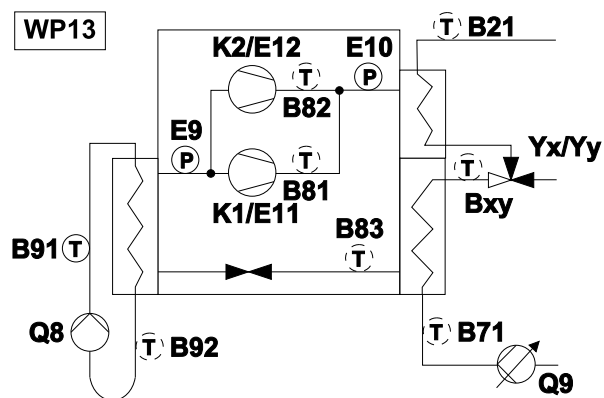


IDM:

WP12



WP13

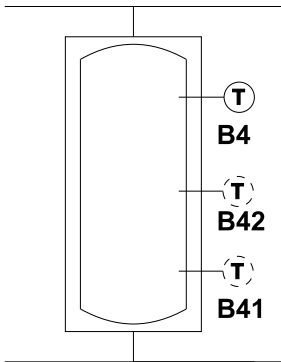


Pufferspeicher

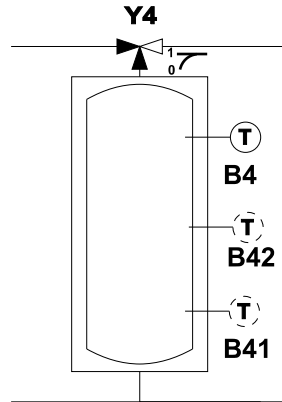
Sp0

Pufferspeicherfühler B4 (Oben)
 Pufferspeicherfühler B41 (Unten)
 Pufferspeicherfühler B42 (Mitte)
 Erzeugersperrventil Y4

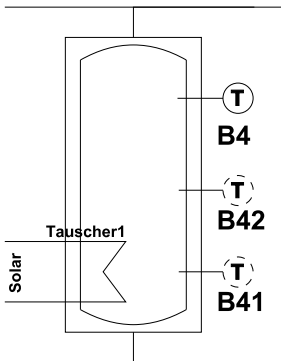
Sp1



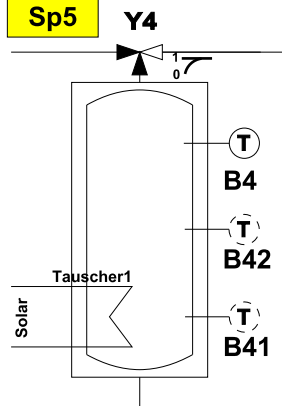
Sp4



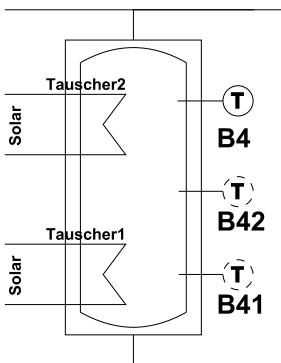
Sp2



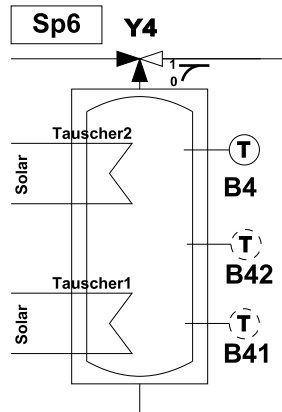
Sp5



Sp3



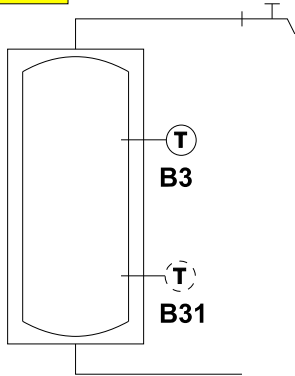
Sp6



TWW-Speicher mit/ohne Ladepumpe

BwSp0

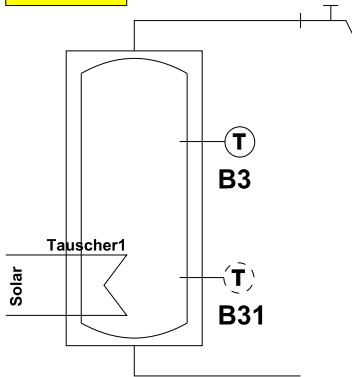
BwSp1



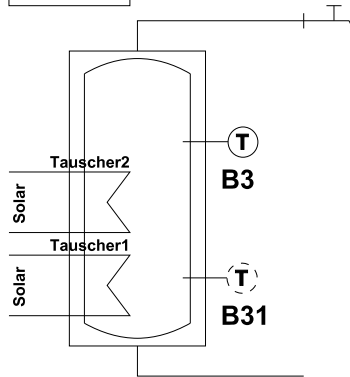
Trinkwasserfühler B3 (Oben)
Trinkwasserfühler B31 (Unten)
Trinkwasser Ladefühler B36
Trinkwasser Ladepumpe Q3

Drehzahlregelung mit Q3/B36 optional

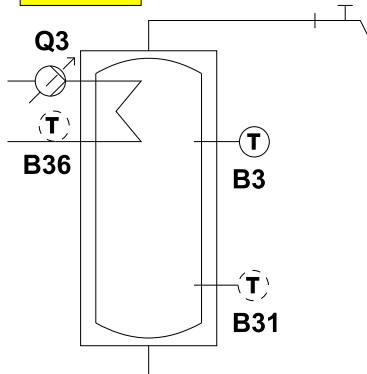
BwSp2



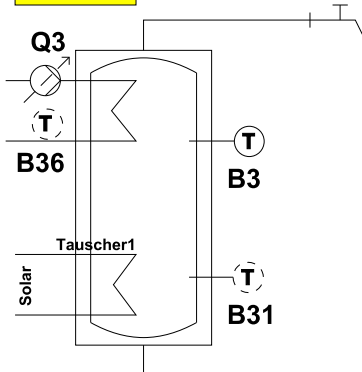
BwSp3



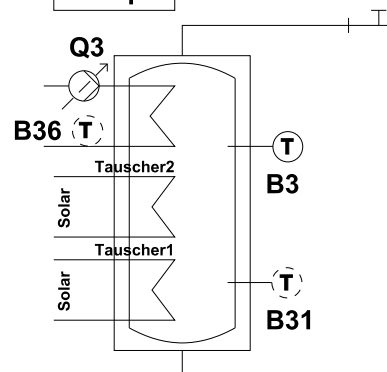
BwSp4



BwSp5



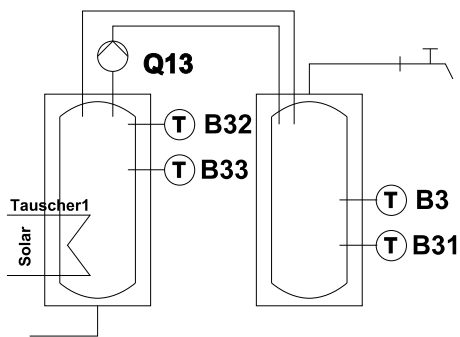
BwSp6



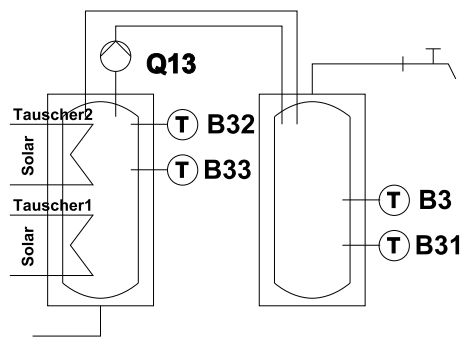
TWW-D Speicher

Doppelspeicher

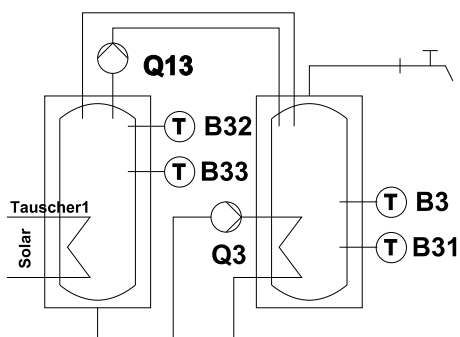
BwSp7



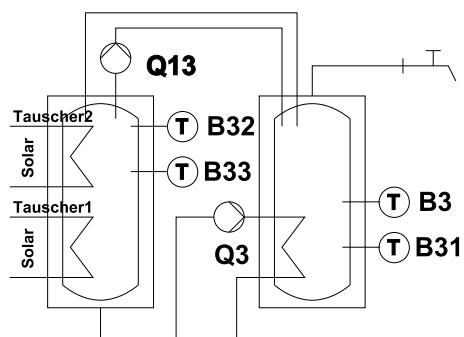
BwSp8



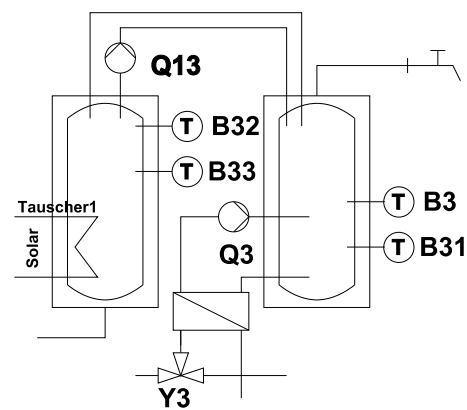
BwSp9



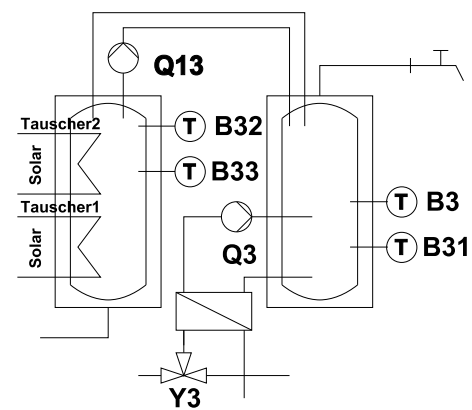
BwSp10



BwSp11

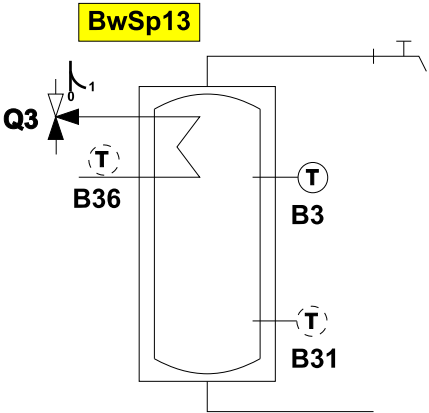


BwSp12

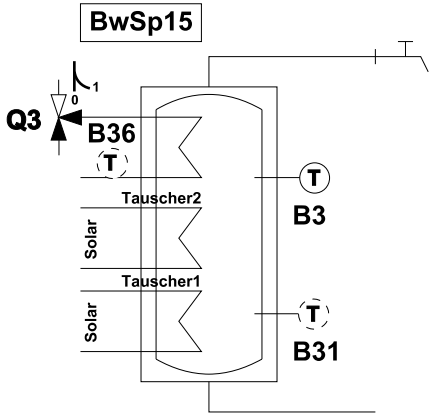
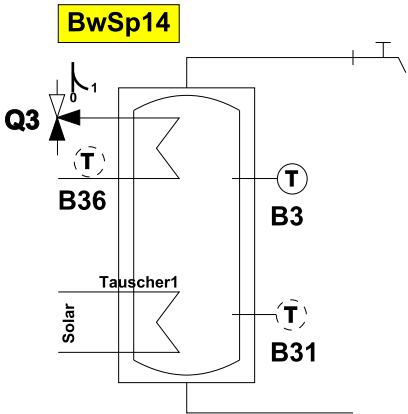


TWW-Speicher Umlenkeventil

Trinkwasser Umlenkeventil Q3



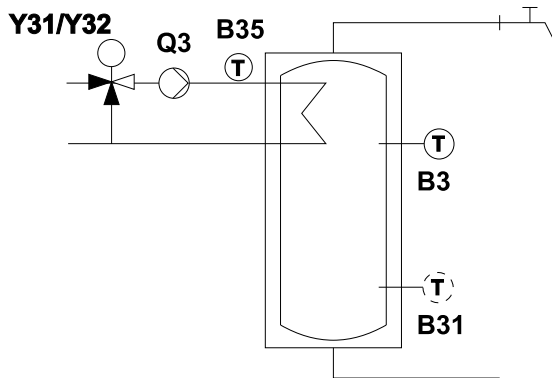
B36 optional für Drehzahlregelung mit Kesselpumpe



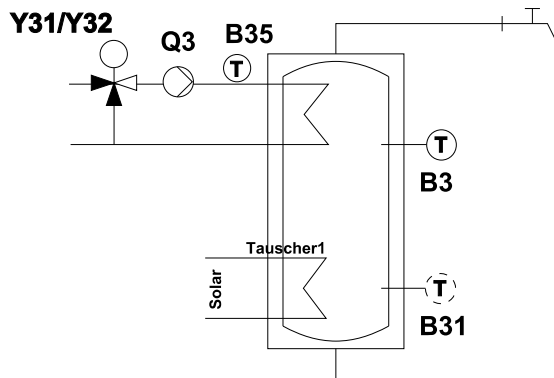
TWW-Speicher Vorregler

Trinkwasser Vorreglerfühler B35
Trinkwasser Vorregler-/Ladepumpe Q3
Trinkwasser Vorreglermischer Y31/Y32

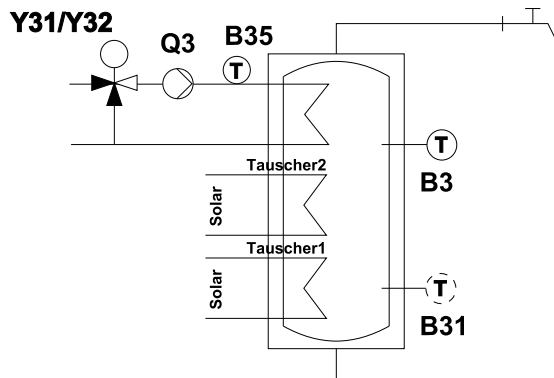
BwSp16



BwSp17



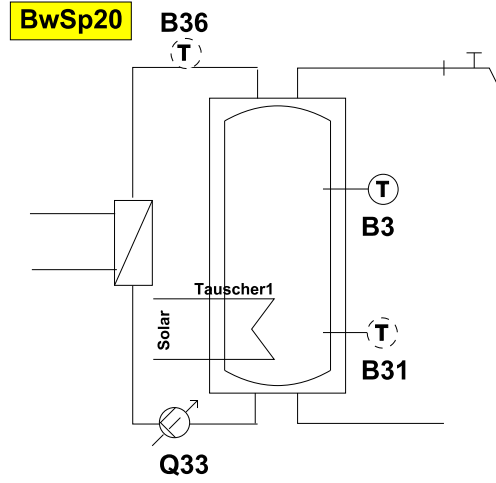
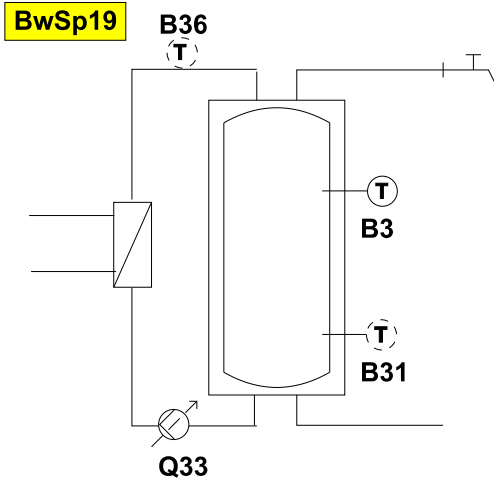
BwSp18



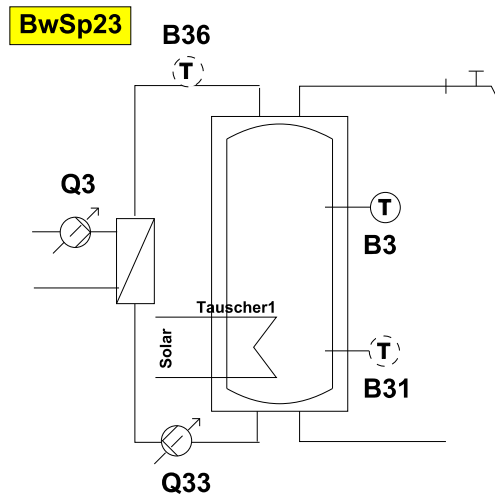
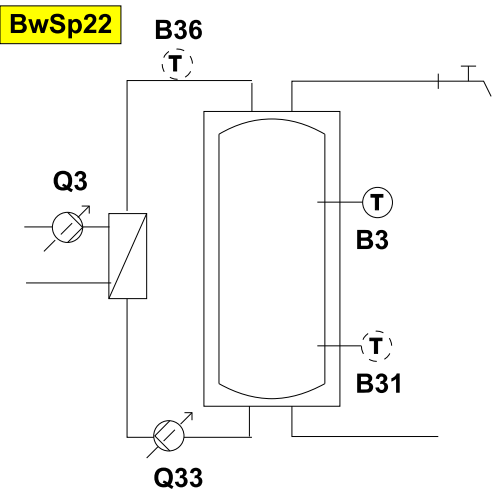
TWW-Speicher Zwischenkreis (ext. Tauscher) mit/ohne Ladepumpe Q3

Trinkwasser Ladefühler B36
 Trinkwasser Ladepumpe Q3
 Trinkwasser Zwischenkreispumpe Q33

Drehzahlregelung mit Q3/Q33/B36 optional
 (wahlweise Q3 oder Q33)



BwSp21 2 Tauscher

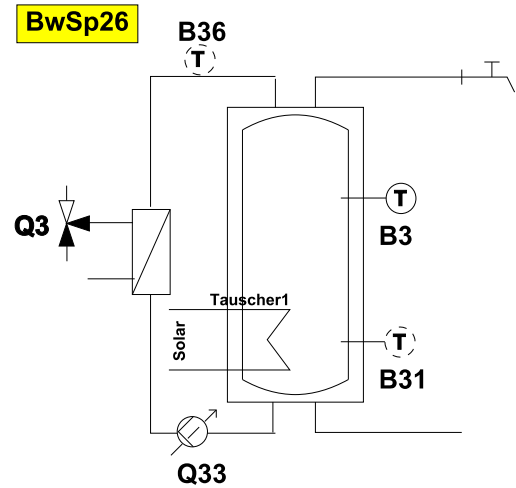
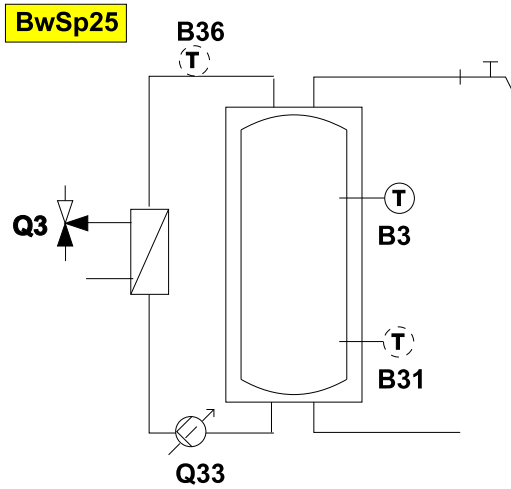


BwSp24 2 Tauscher

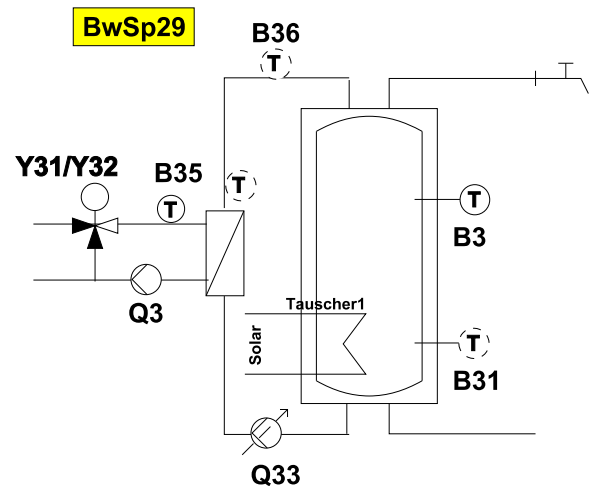
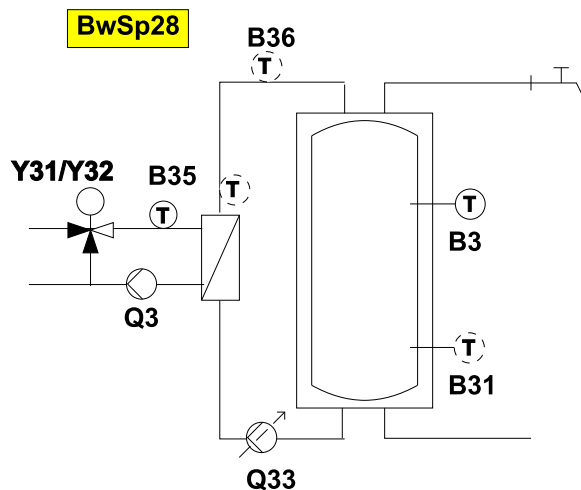
TWW-Speicher Zwischenkreis (ext. Tauscher) mit Umlenkventil oder Vorregler

Trinkwasser Vorreglerfühler B35
 Trinkwasser Ladefühler B36
 Trinkwasser Umlenkventil Q3
 Trinkwasser Zwischenkreispumpe Q33
 Trinkwasser Vorreglermischer Y31/Y32

Drehzahlregelung mit Q33/B36 optional



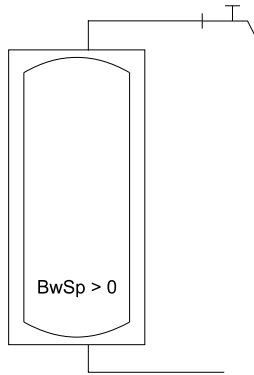
BwSp27 2 Tauscher



B35 wahlweise primärseitig (mit B36) oder sekundärseitig (ohne B36) des Tauschers

BwSp30 2 Tauscher

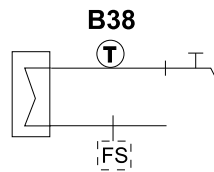
BwDI0



BwDI1

BwDI2

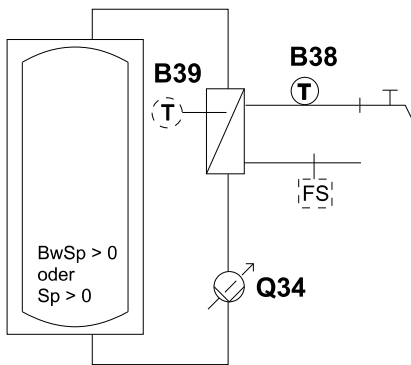
BwSp = 0 (Primärwärmetauscher)



TWW-Durchlauferhitzer

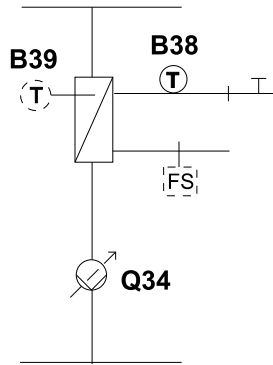
TWW-Zapffühler B38
 TWW-Zirkulationsfühler B39
 TWW-Durchlaufpumpe/Umlenkenventil Q34
 TWW-Durchlaufmischer Y33/Y34
 TWW-Flowschwitch FS

BwDI3



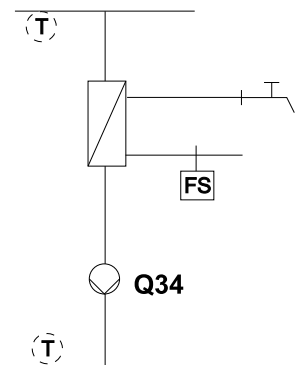
BwDI4

BwSp = 0



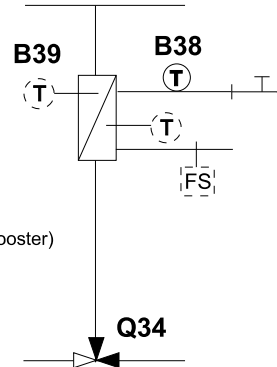
BwDI5

BwSp = 0



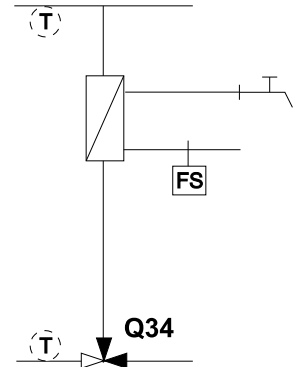
BwDI6

BwSp = 0



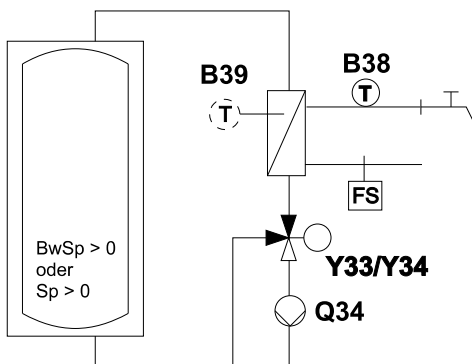
BwDI7

BwSp = 0



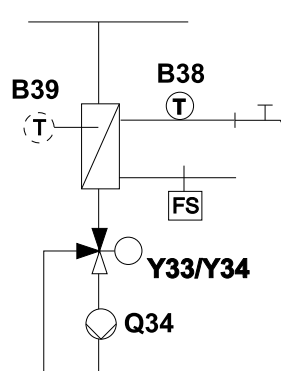
B38 wahlweise an Zapfung
 oder im Tauscher (Aqua-Booster)

BwDI8



BwDI9

BwSp = 0



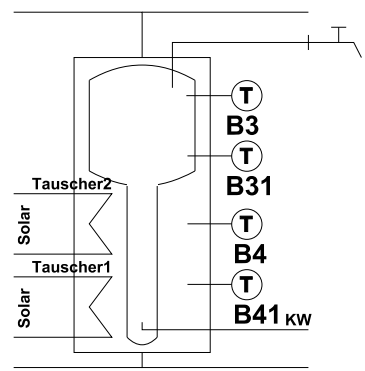
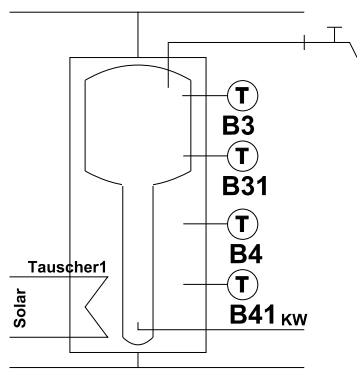
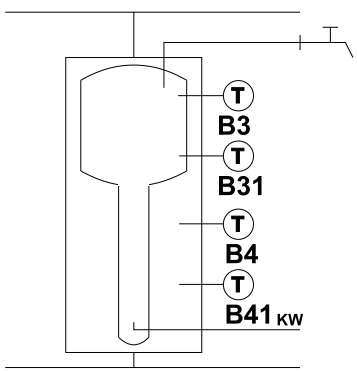
Kombispeicher

KoSp0 **Wp**

KoSp1 **Wp**

KoSp2

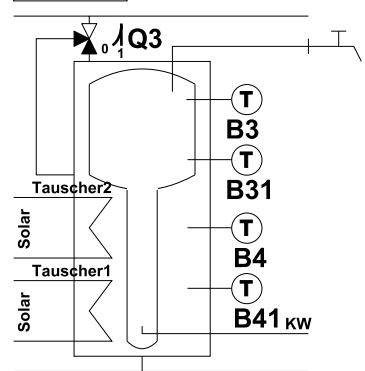
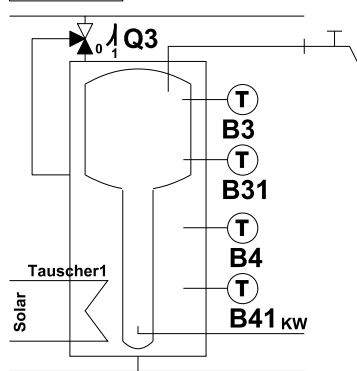
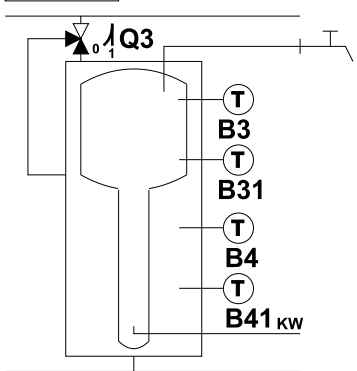
KoSp3



KoSp4

KoSp5

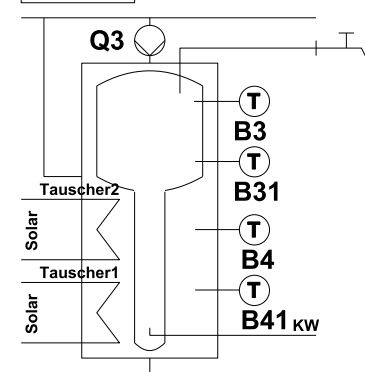
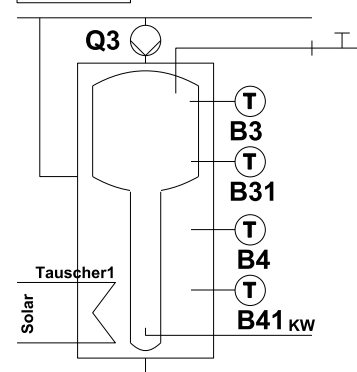
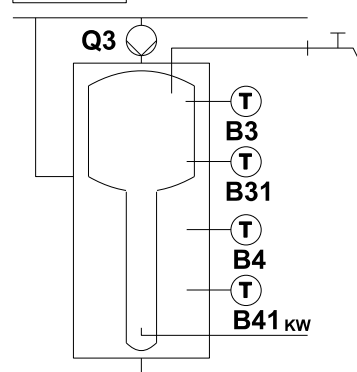
KoSp6



KoSp7

KoSp8

KoSp9



KoSp10

KoSp11

KoSp12

mit Bw-Vorregelung

Heiz-/Kühlkreis 1/1

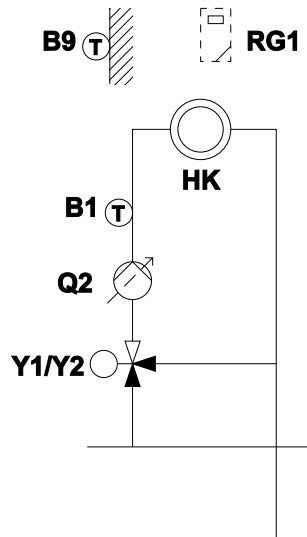
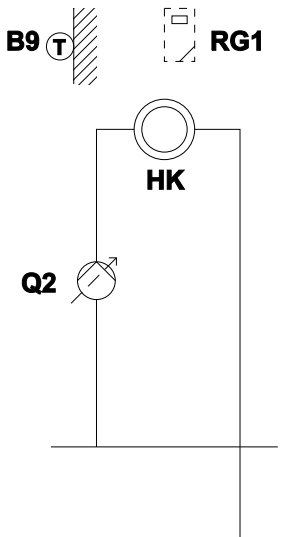
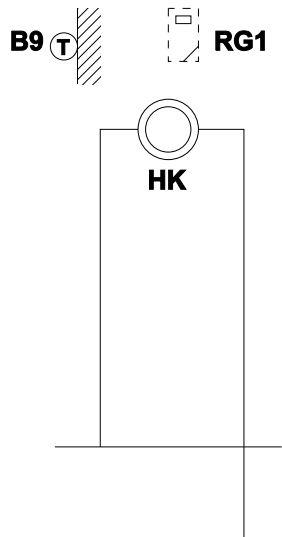
Ausstemperaturfühler B9
 Vorlauffühler HK1 B1
 Heizkreispumpe HK1 Q2
 Heizkreismischer Hk1 Y1/Y2

Rh0

Rh1

Rh2

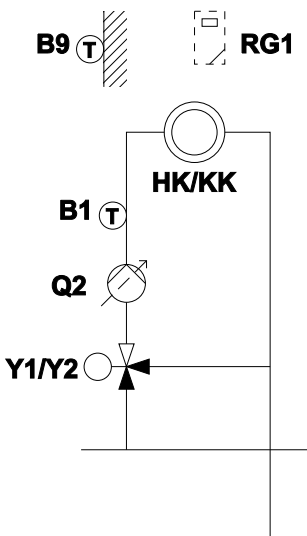
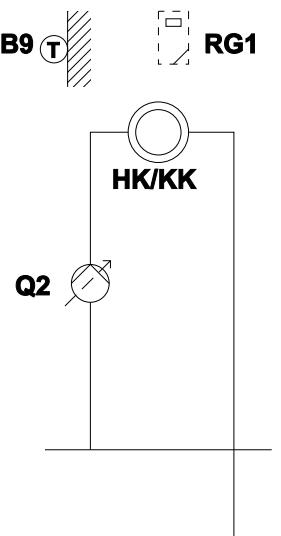
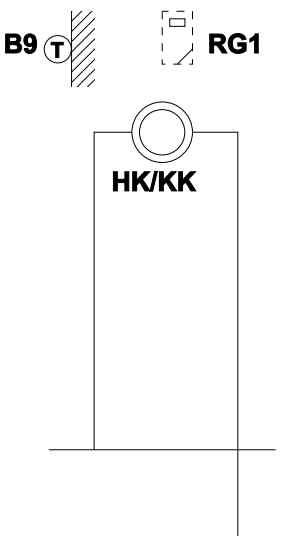
Rh3



Rh5

Rh6

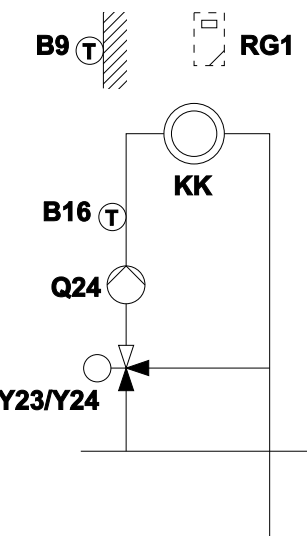
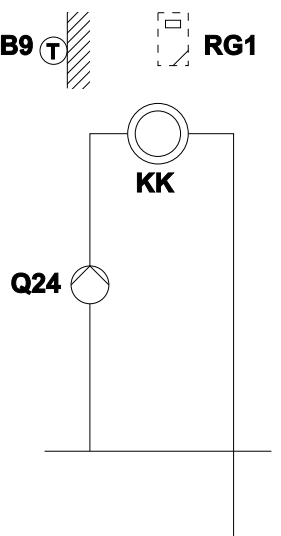
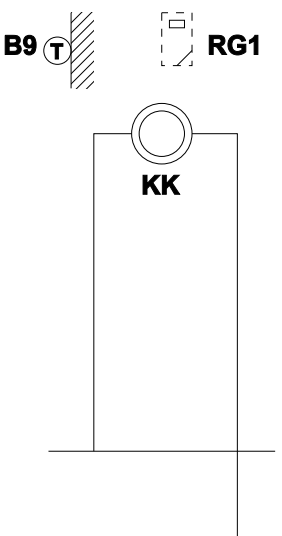
Rh7



Rh8

Rh9

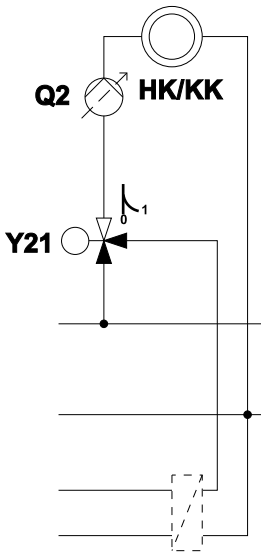
Rh10



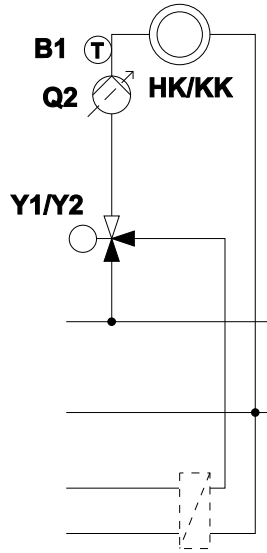
Heiz-/Kühlkreis 1/2

Umlenkeventil Kühlen Y21

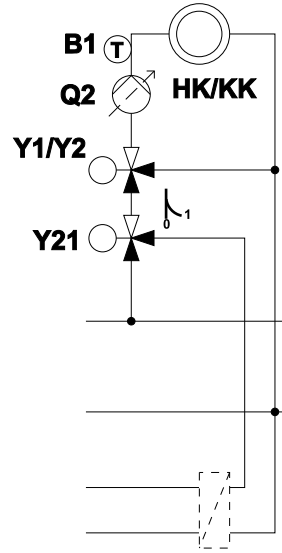
Rh12



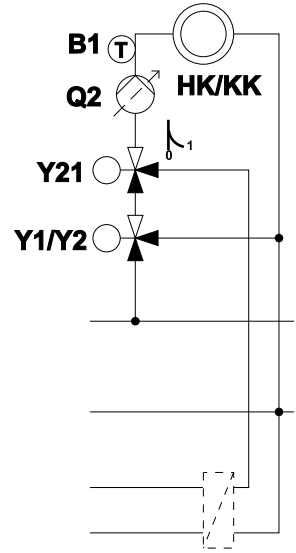
Rh13



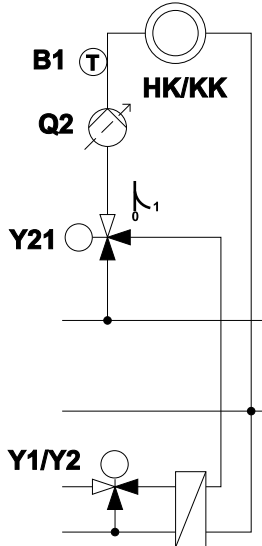
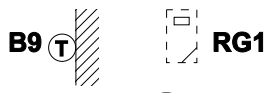
Rh14



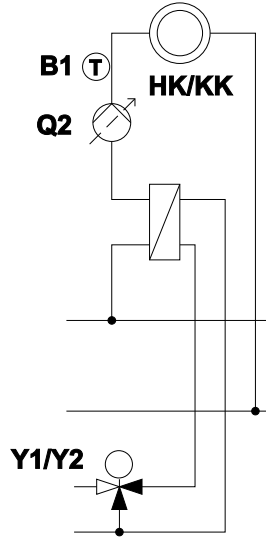
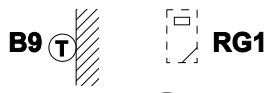
Rh15



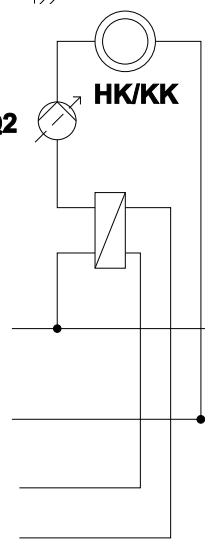
Rh16



Rh17



Rh18

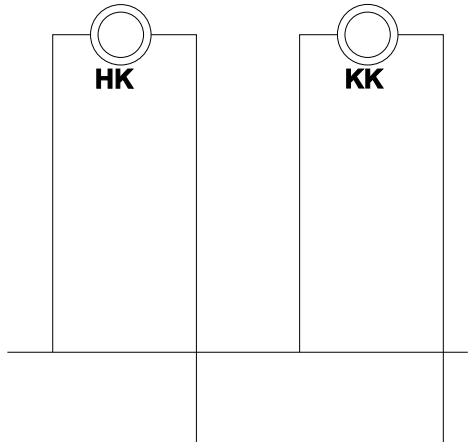


Heiz-/Kühlkreis 1/3

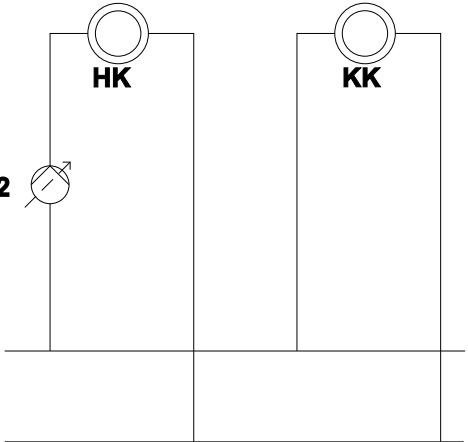
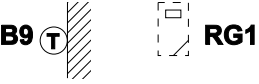
Rh xx entspricht Rh5



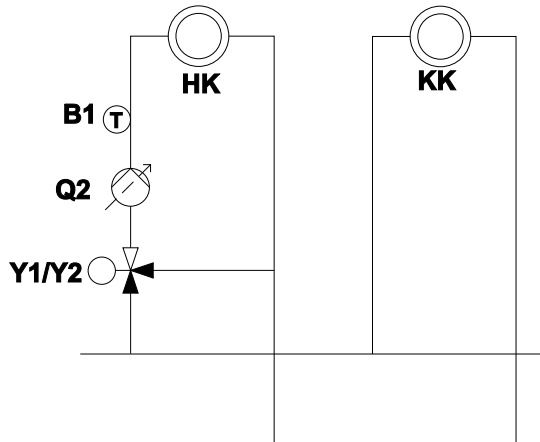
Vorlauffühler Kk1 B16
Kühlkreispumpe Kk1 Q24
Kühlkreismischer Kk1 Y23/Y24



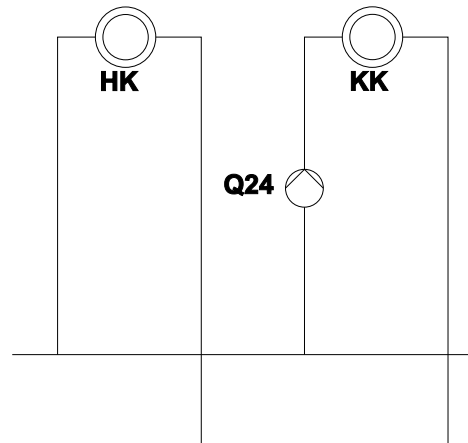
Rh20



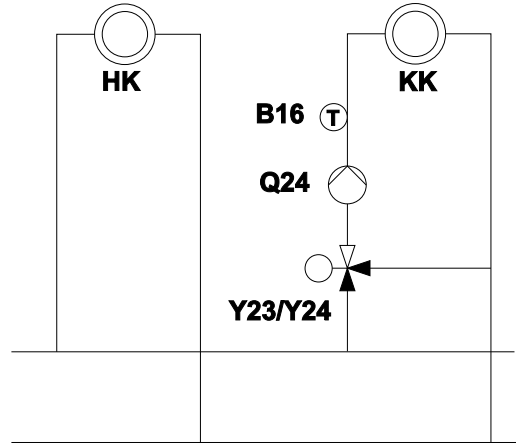
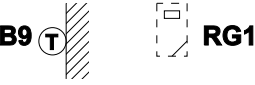
Rh21



Rh22



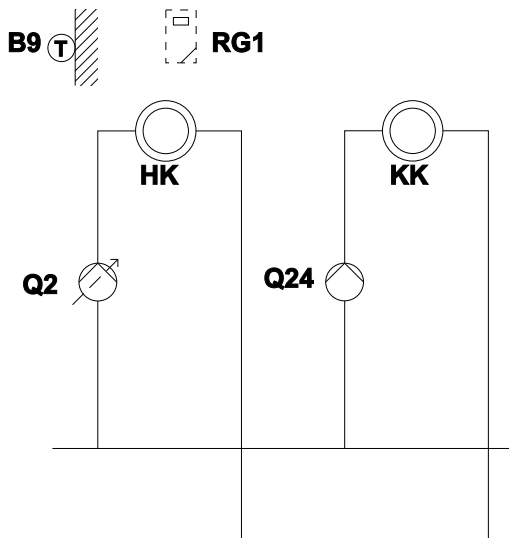
Rh23



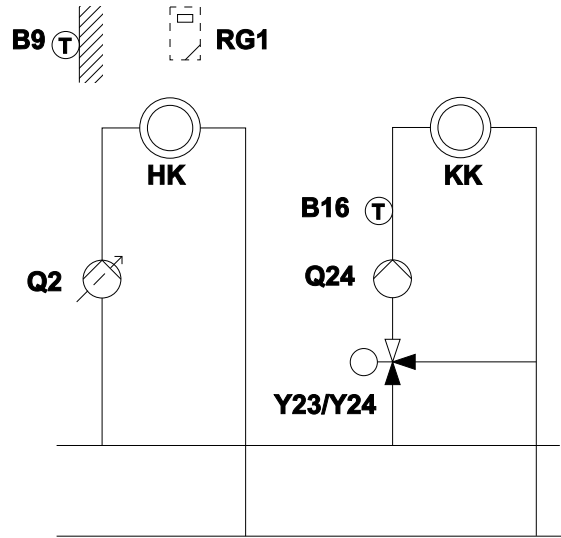
Heiz-/Kühlkreis 1/4

Vorlauffühler Kk1 B16
 Kühlkreispumpe Kk1 Q24
 Kühlkreismischer Kk1 Y23/Y24

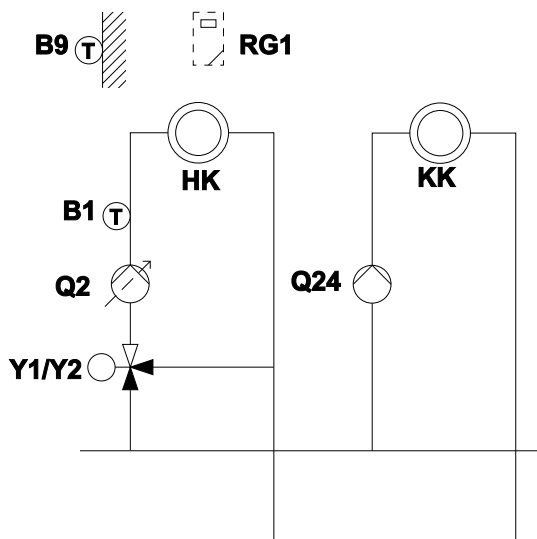
Rh24



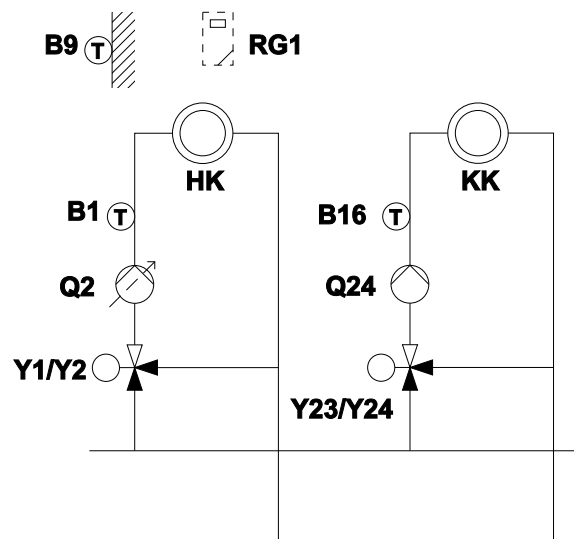
Rh25



Rh26

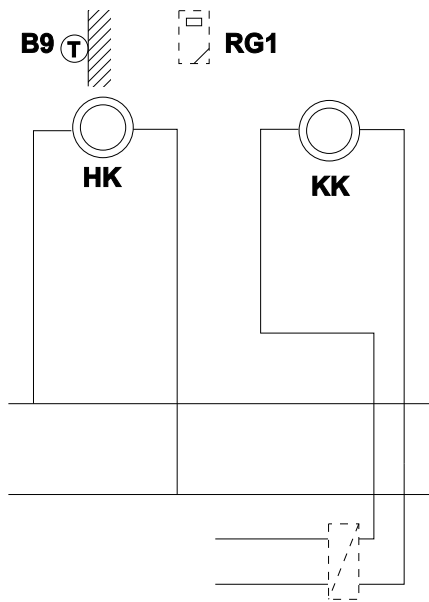


Rh27



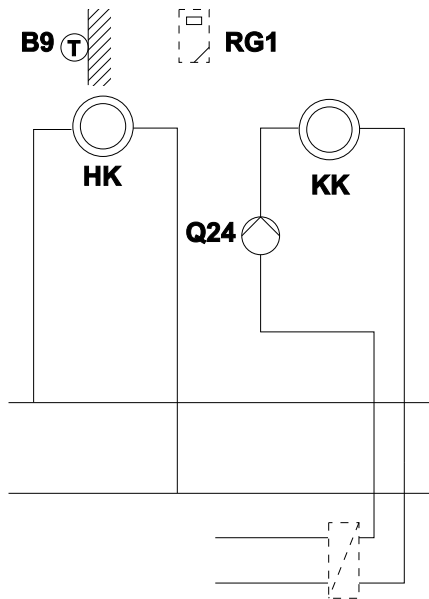
Heiz-/Kühlkreis 1/5

Rh30

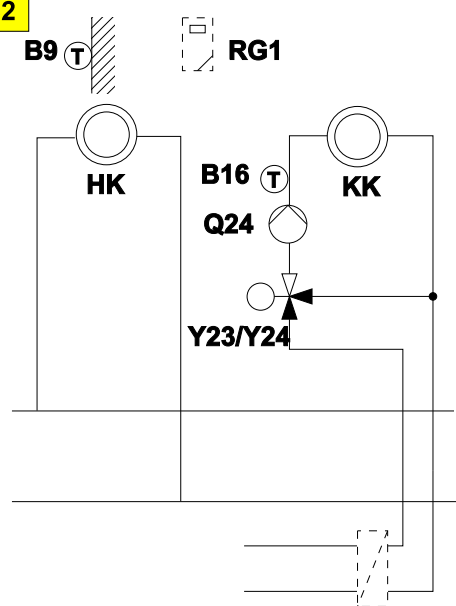


Vorlauftfühler Kk1 B16
Kühlkreispumpe Kk1 Q24
Kühlkreismischer Kk1 Y23/Y24

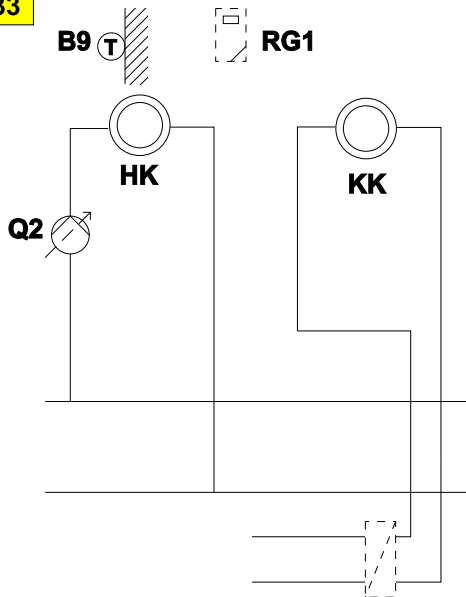
Rh31



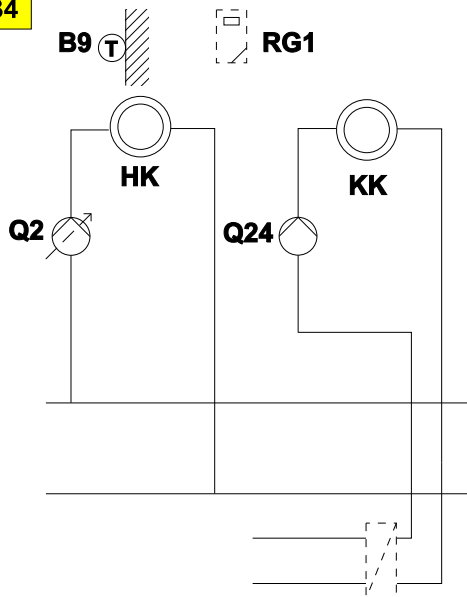
Rh32



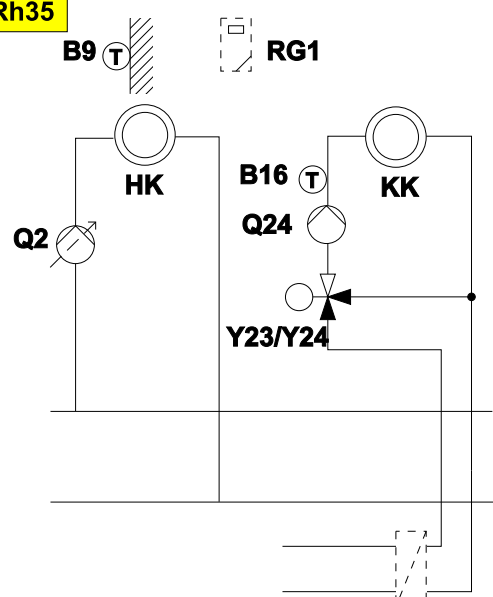
Rh33

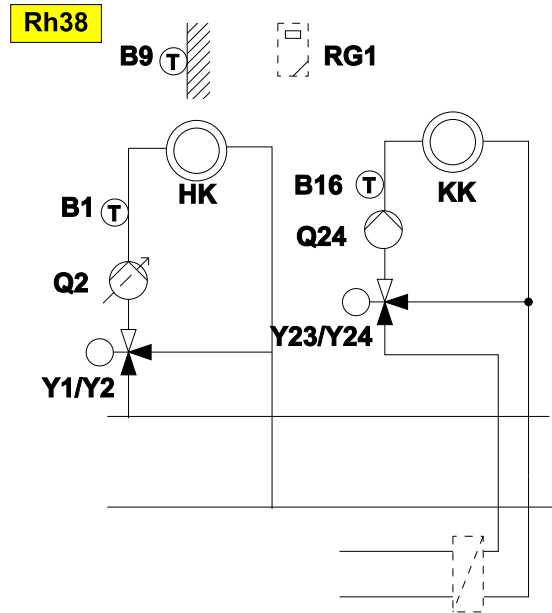
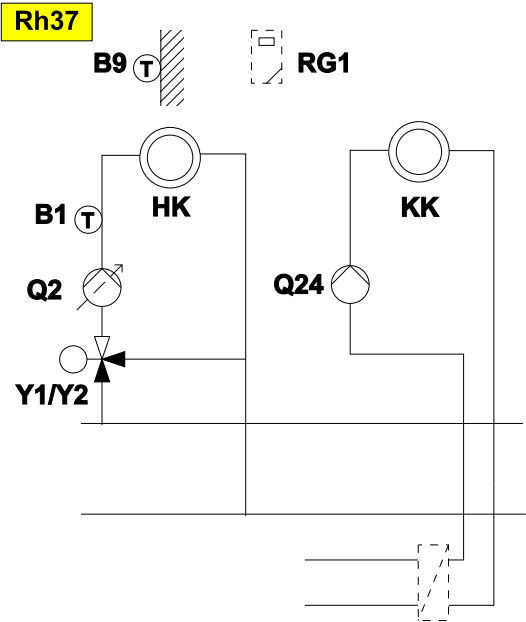
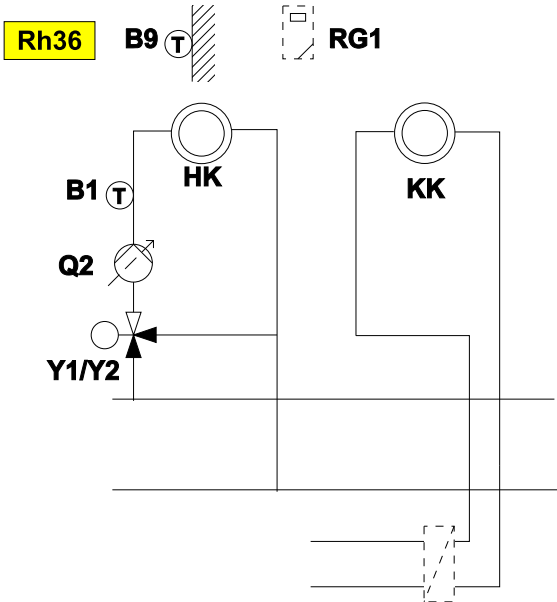


Rh34

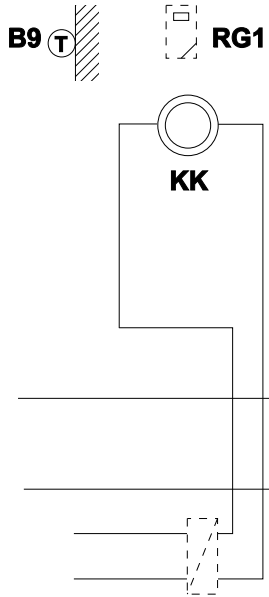


Rh35

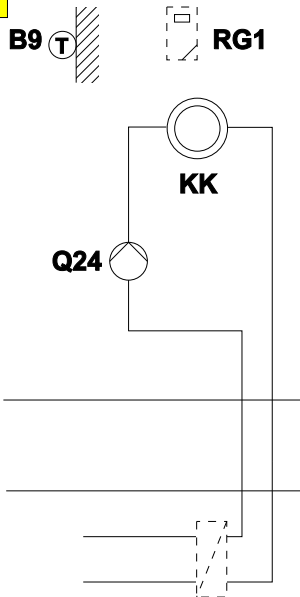




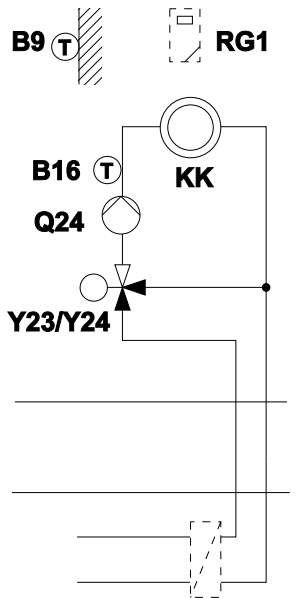
Rh40



Rh41

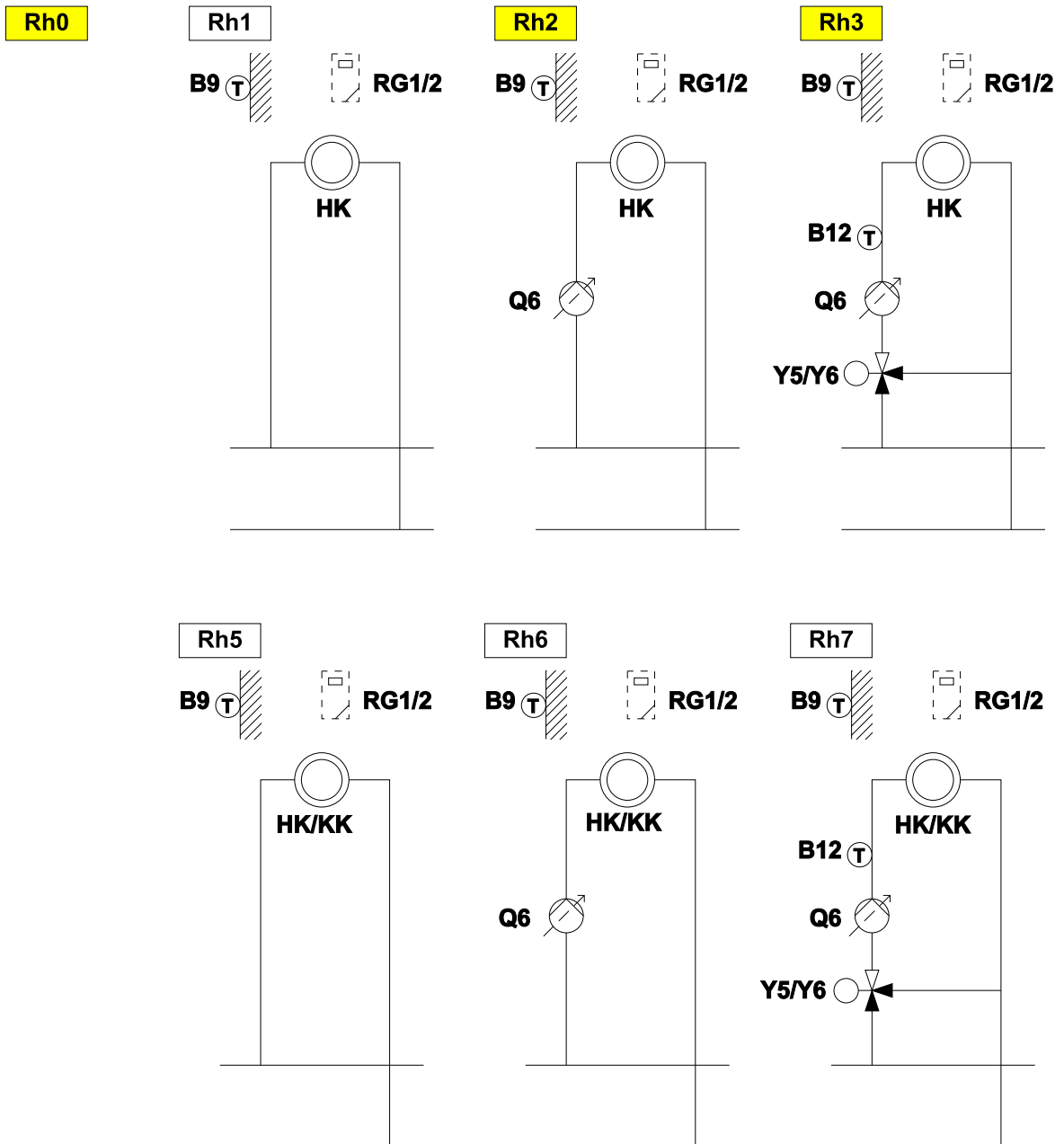


Rh42



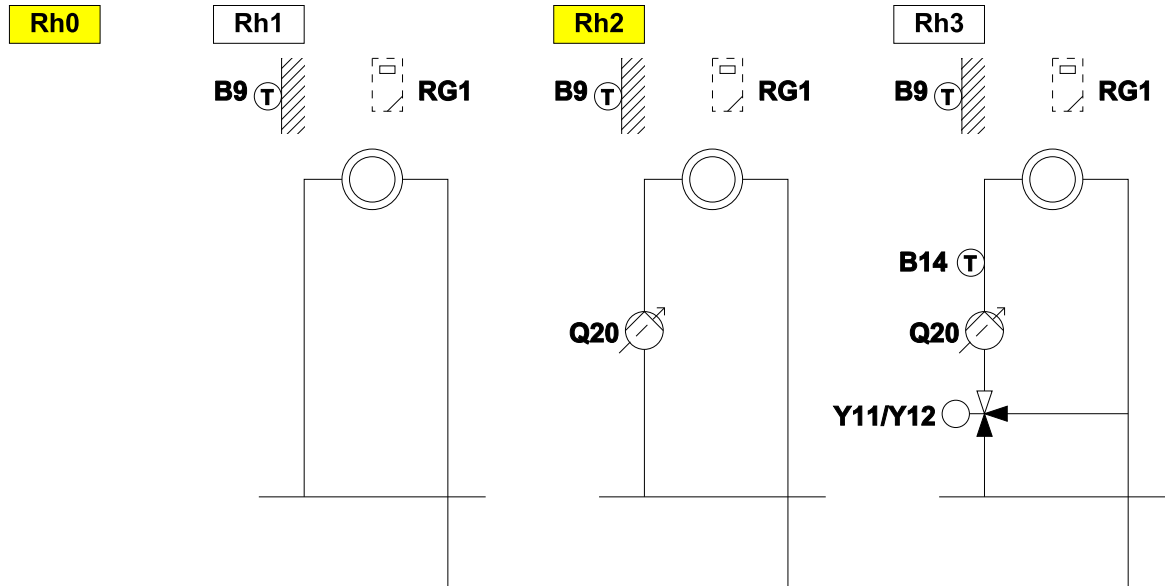
Heizkreis 2/1

Vorlauffühler Hk2 B12
Heizkreispumpe Hk2 Q6
Heizkreismischer Hk2 Y5/Y6



Heizkreis 3/1

Vorlauffühler Hk3 B14
Heizkreispumpe Hk3 Q20
Heizkreismischer Hk3 Y11/Y12



Externe Verbrauchergruppe

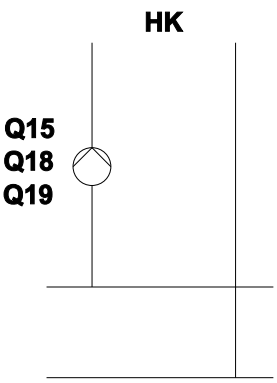
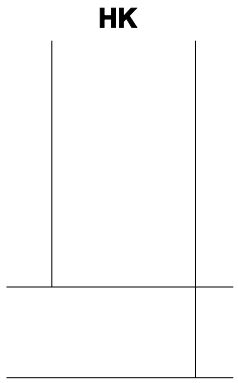
H1-Pumpe Q15
H2-Pumpe Q18
H3-Pumpe Q19

Le0

Le1

Le2

Le3

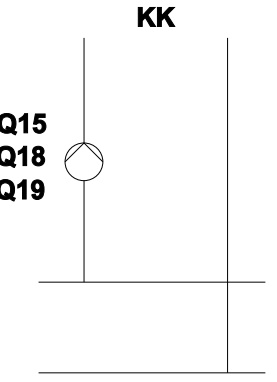
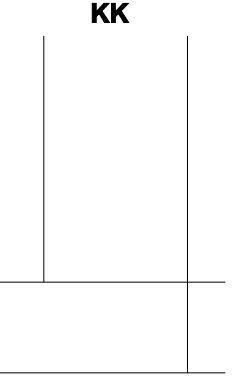


Wärmeanforderung

Le4

Le5

Le6

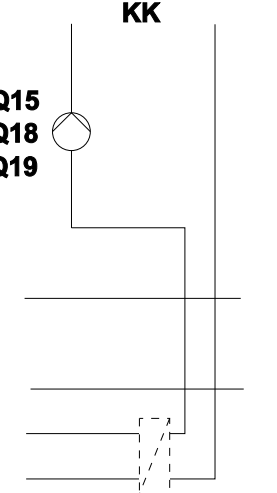
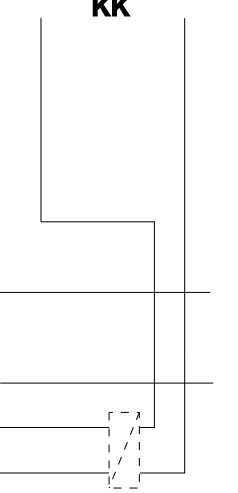


Kälteanforderung 2-Leitersystem

Le7

Le8

Le9



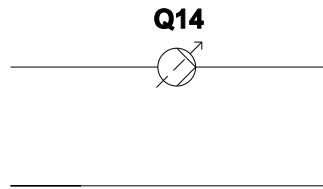
Kälteanforderung 4-Leitersystem

Umformer

Uf0

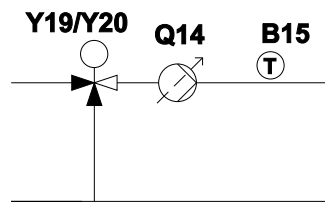
Vorreglerfühler B15
Vorregler-/Zubringerpumpe Q14
Vorreglermischer Y19/Y20

Uf1



Zubringerpumpe

Uf2



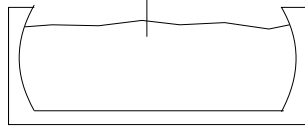
Vorregler

Schwimmbad

Schwimmbadfühler B13
H1-Pumpe Q15
H2-Pumpe Q18
H3-Pumpe Q19

Sb0

B13

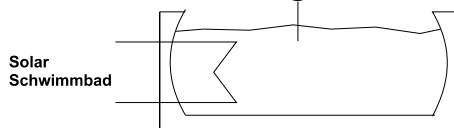


Sb1

Keine Beheizung

Sb2

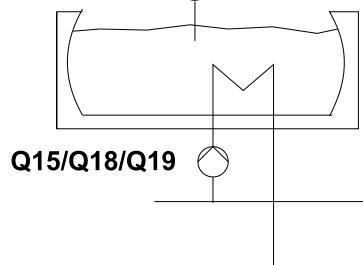
B13



Solare Beheizung

Sb3

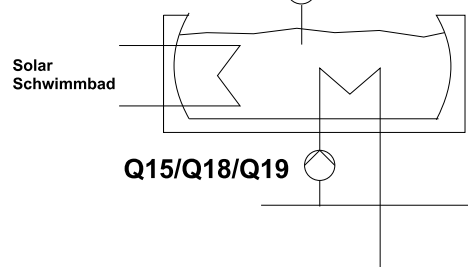
B13



Direkte Beheizung
(H1-, H2 oder H3-Pumpe)

Sb4

B13

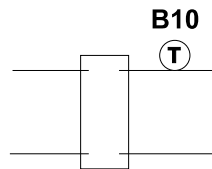


Solare und Direkte Beheizung
(H1-, H2 oder H3-Pumpe)

Hydraulische Weiche

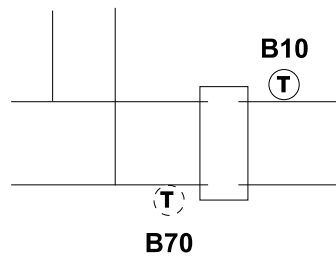
Schienvorlauffühler B10
 Kaskadenrücklauffühler B70
 Kaskadenpumpe Q25
 Kaskaden Bypasspumpe Q26
 Kaskaden Rücklaufmischer Y25/Y26

HWe0



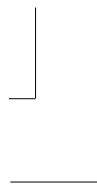
Zentrale Sollwertführung

HWe1



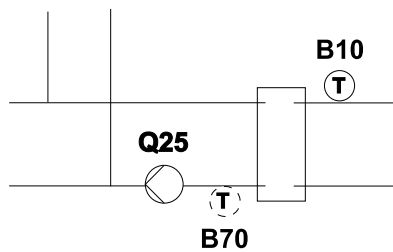
Kaskadenmaster

HWe3



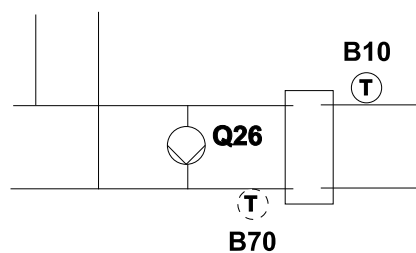
Kaskadenslave

HWe4



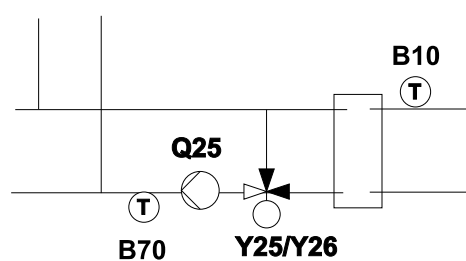
Kaskadenmaster
 (gemeinsame Kesselpumpe)

HWe5



Kaskadenmaster
 (gemeinsame RLH mit Bypasspumpe)

HWe6

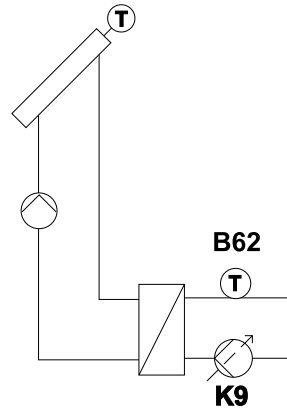
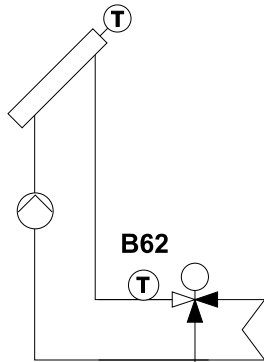


Kaskadenmaster
 (gemeinsame RLH mit Mischer)

Zusatzfunktionen Solar

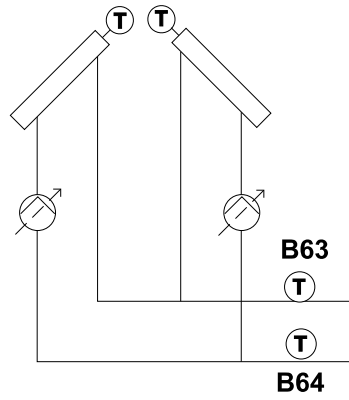
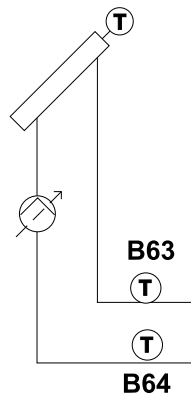
ZuFu0

ZuFu13



Solar-Vorlauffühler B62

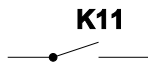
ZuFu21



dT für solare Ertragsmessung:
 - Solarvorlauffühler B63 (warm)
 - Solarrücklauffühler B64 (kalt)

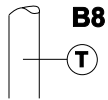
Zusatzfunktionen Kessel (Oel/Gas/Holz)

ZuFu9



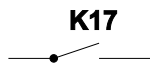
Ausgang Überhitzschutz

ZuFu10



Abgasfühler

ZuFu10



Ausgang Abgasfunktionen

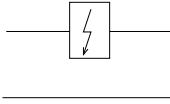
ZuFu29



Ventilator Anfeuerungshilfe

ZuFu 17

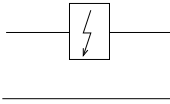
K25



Vorlauf-Elektroheizeinsatz 1

ZuFu 32

K26



Vorlauf-Elektroheizeinsatz 2

ZuFu30

Y28



Umlenkventil Kühlen Schiene 2

ZuFu31

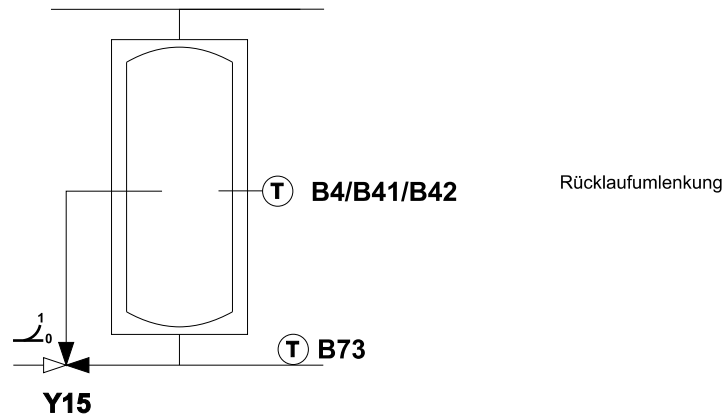
K31



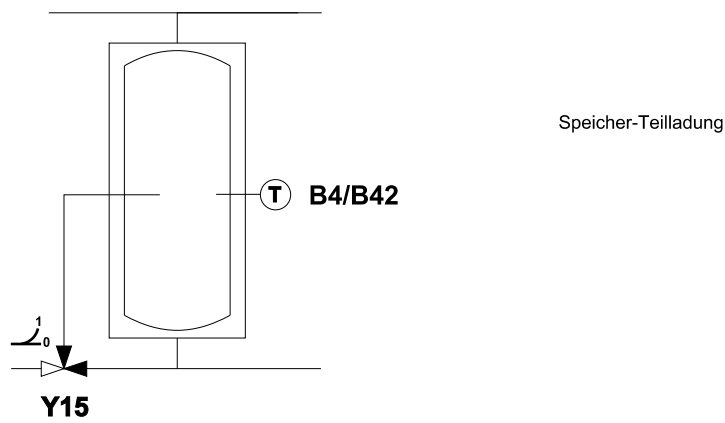
Ausgang Heissgastemperatur Maximal

Zusatzfunktionen Pufferspeicher

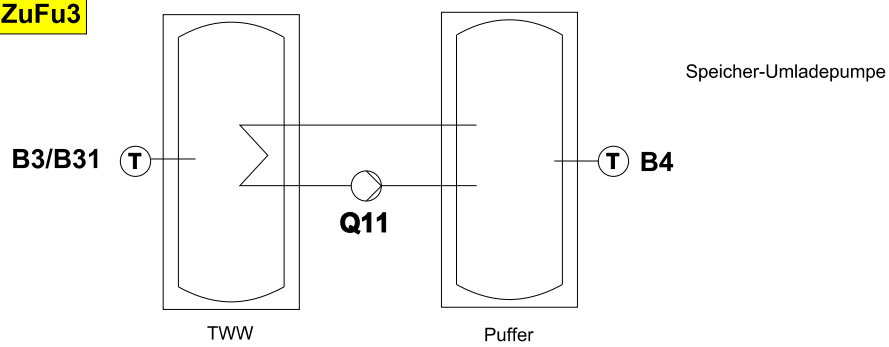
ZuFu1



ZuFu2



ZuFu3

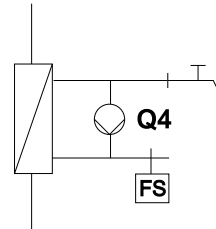
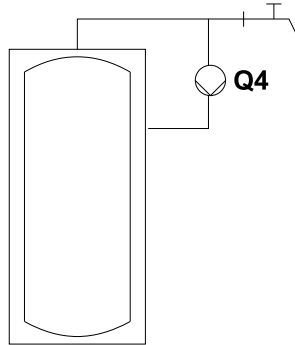


ZuFu 16



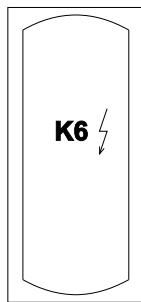
Zusatzfunktionen Trinkwasser

ZuFu4



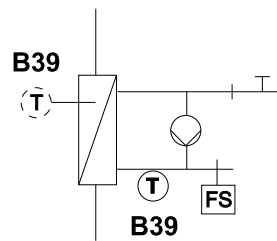
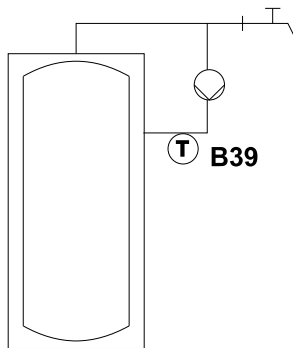
Trinkwasser-Zirkulationspumpe

ZuFu5



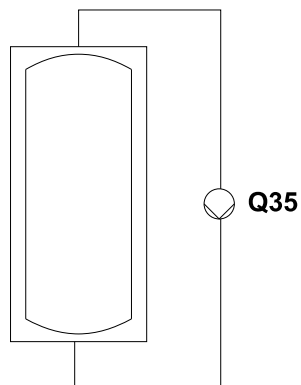
Trinkwasserspeicher-Elektroheizeinsatz

ZuFu 20



Trinkwasser-Zirkulationsfühler
(Bereitschaftsfühler)

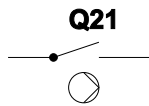
ZuFu 25



TWW-Speicher Durchmischpumpe

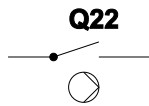
Zusatzfunktionen Heizkreis/Kühlkreis

ZuFu 15



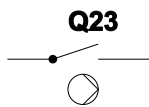
HK1 Heizkreispumpe 2. Stufe

ZuFu 18



HK2 Heizkreispumpe 2. Stufe

ZuFu 19



HK3 Heizkreispumpe 2. Stufe

ZuFu26



Ausgang Wärmeanforderung

ZuFu27



Ausgang Kälteanforderung

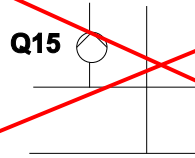
ZuFu28



Ausgang Luftentfeuchter

Zusatzfunktionen Diverse

ZuFu7



Q15

H1-Pumpe

siehe Verbraucherguppe

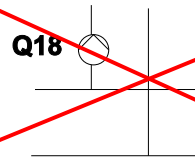
ZuFu8



K10

Alarmausgang

ZuFu 14

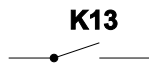


Q18

H2-Pumpe

siehe Verbraucherguppe

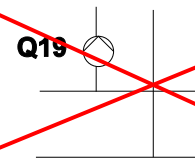
ZuFu22



K13

Ausgang Zeitschaltprogramm

ZuFu24



Q19

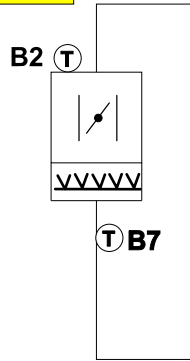
H3-Pumpe

siehe Verbraucherguppe

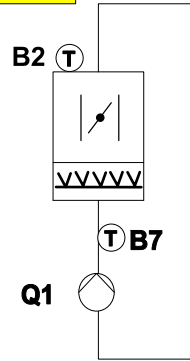
WKK_CHP

CHP00

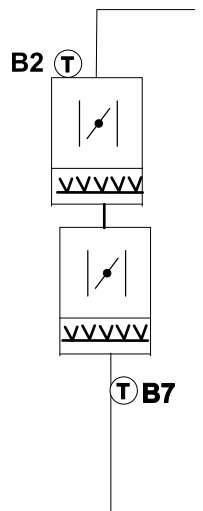
CHP01



CHP02



CHP03



CHP04

